



MIKROFON-HANDBUCH





EINLEITUNG

Das Ziel dieses Handbuchs besteht darin, das grundlegende Verständnis der Funktionsweise verschiedener Messmikrofon-Typen zu verbessern.

Themen

- Mikrofonauswahl
- Kalibrierung
- Handhabung und Erläuterung der Produktdaten

Weitere Informationen über spezifische Mikrofone von PCB Piezotronics, Inc. finden Sie in unserer Broschüre „Sensoren und Instrumente zur Schallmessung“.

GRUNDBEGRIFFE – SCHALL

Schall ist eine akustisch wahrnehmbare, mechanische Schwingung, die sich als Druckwelle durch ein beliebiges physikalisches Medium – fest, flüssig oder gasförmig – bewegt. In der Psychologie und Physiologie wird die Aufnahme solcher Druckwellen, die das Gehirn als Schall wahrnimmt, untersucht.

Akustik ist die Wissenschaft vom Schall. Diese Disziplin umfasst Töne und Schwingungen im Infraschall-, Ultraschall- und hörbaren Frequenzbereich. Innerhalb der Unterkategorien der Akustik – der Aeroakustik, Bioakustik, Psychoakustik, Musiktheorie, Lärmkontrolle, Sprache, Sprachpathologie, Unterwasserakustik und Vibration – werden zahlreiche Experimente und Analysen durchgeführt.

Als **Schalldruck** bezeichnet man die durch eine Schallwelle verursachte lokale Druckabweichung vom atmosphärischen Umgebungsdruck, dessen (metrische) SI-Einheit in Pascal (Pa) gemessen wird. In der Luft wird der Schalldruck mit einem Mikrofon gemessen, im Wasser dagegen mit einem Hydrophon. Menschen und andere Lebewesen nehmen Schall typischerweise mit Hörorganen wahr.

Die **Schallschnelle** ist die physikalische Geschwindigkeit, mit der Teilchen bei der Bewegung einer Schallwelle durch das Medium um ihre Ruhelage schwingen. Schallschnelle ist eine vektorielle Schallfeldgröße, bei der die Richtung des Vektors parallel zur Bewegung der übertragenen Welle verläuft und in Metern pro Sekunde gemessen (m/s) wird. Sie ist nicht mit der Geschwindigkeit einzelner Moleküle oder der Schallgeschwindigkeit zu verwechseln.

Als **Schallgeschwindigkeit** bezeichnet man die Geschwindigkeit, in der sich Schallwellen je nach Dichte oder Elastizität des Mediums ausbreiten. Die Schallwelle bewegt sich dann relativ schnell, während die Teilchen mit einer relativ geringen Schallschnelle um ihre Ruhelage schwingen. Die Schallgeschwindigkeit in der Luft beträgt bei atmosphärischen Standardbedingungen (20 °C und 101,325 kPa) 343 m/s. Grundsätzlich ist sie nicht mit der Schallschnelle zu verwechseln.

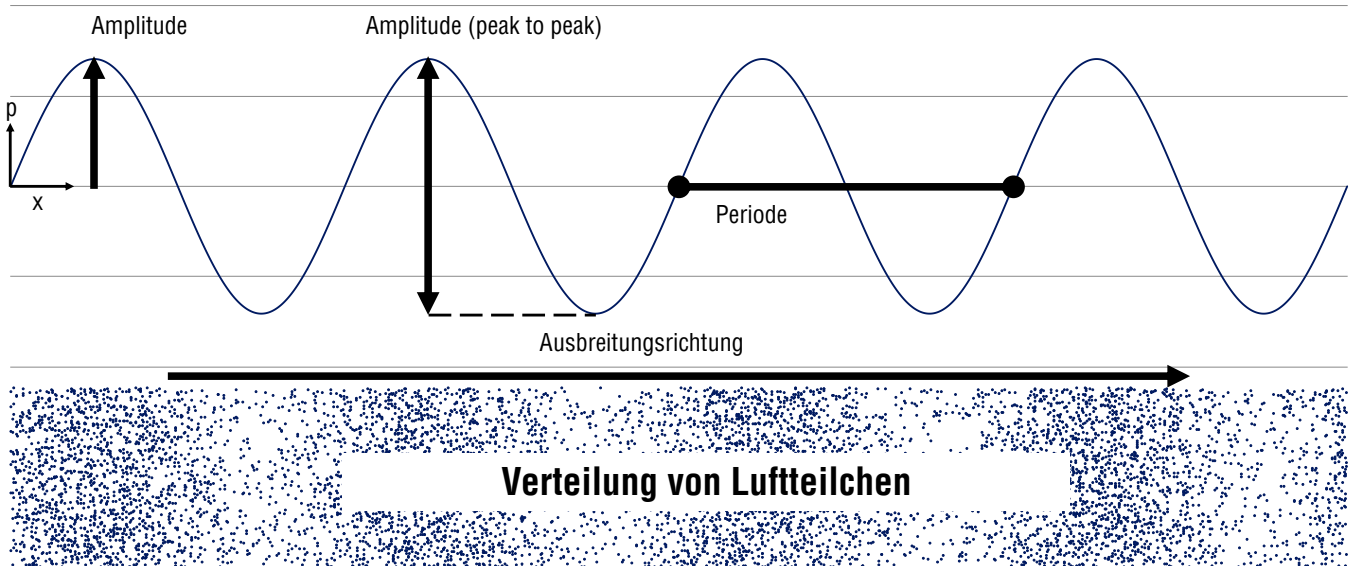


Abbildung 1: Ausbreitung von Schall im Raum

Die in Abbildung 1 dargestellte Schallwelle veranschaulicht die mögliche Verteilung von Teilchen. Die über dem Teilchendiagramm aufgetragene Sinuskurve wiederum zeigt, wie sich der Schalldruck (p auf der y -Achse) der Welle bei ihrer Ausbreitung zu bestimmten Zeitpunkten verändert. Auf der horizontalen Achse (x) lassen sich Abstände gleichartiger Teilchen als Wellenlänge (λ) erfassen. Im Zuge der Ausbreitung einer Schallwelle entspricht die maximale Verdichtung von Teilchen dem Spitzenwert (A_{pk}) der Sinuskurve, während der Minimalwert die geringste Teilchenhäufung bzw. deren höchste Auflösung kennzeichnet. Typischerweise wird zur Bestimmung des Mittelwertes (RMS) bei der Schalldruckmessung die Quadratwurzel gezogen, die bei einer Sinuskurve das 0,7-fache des Spitzenwertes beträgt. In einigen Fällen wird auch die Amplitude des Peak-to-Peak-Wertes zugrunde gelegt (A_{pk-pk}).

EREIGNIS	HÖR-SCHWELLE	SCHLAF-ZIMMER BEI NACHT	REGEN	BÜRO-RAUM	WERKSTATT LÄRM	TISCH-SÄGE	MOTOR-RAD	ROCK-KONZERT	SCHMERZ-GRENZE	KALIBER 12 SCHROT-FLINTE
Schalldruck (Pa)	0.00002	0.0002	0.002	0.02	0.2	1	2	20	200	2000

Tabelle 1: Schalldruckpegel

Tabelle 1 vergleicht den Schalldruck mit den Schalldruckpegeln alltäglicher Geräuschquellen. Zeile zwei zeigt die wahrgenommene Größenordnung als Schalldruckpegel bei verschiedenen Ereignissen. Menschen empfinden Schall nicht auf die Weise, wie sie als Werte in Zeile 1 aufgeführt sind. Regenfälle werden beispielsweise nicht als zehnmal lauter empfunden als ein Schlafzimmer bei Nacht. Die Wahrnehmung von Schall steht in einem logarithmischen Verhältnis zur Messung. Schalldruckpegelmessungen sind darum eine weit verbreitete Methode, um akustische Daten so anzuzeigen, dass sie der Wahrnehmung entsprechen. Deshalb bietet der Schalldruckpegel in der zweiten Zeile ein klareres Bild. Der Schalldruckpegel in dB entspricht dem 20-fachen des logarithmischen Verhältnisses aus RMS-Schalldruck zum Referenzschalldruck von $20 \mu\text{Pa}$.

Die **Schallintensität** ist eine Vektorgröße und wird als Leistung definiert, wenn eine Schallwelle durch eine Flächeneinheit fließt, bei der die Richtung des Vektors parallel zur Bewegung der Sendewelle verläuft. Schallintensität entspricht der Schallenergiemenge in Watt pro Quadratmeter (W/m^2).

Die **Schallintensität** einer bestimmten Schallquelle im Freifeld verhält sich immer normal zur punktförmigen Schallquelle. An Schallintensitätsmessungen sind in der Regel mindestens zwei Mikrofone oder ein Mikrofon und ein Schallschnelle-Sensor beteiligt. Mehrere Mikrofone sind ebenfalls Bestandteile der Geräte zur Messung der Schallintensität, wobei deren Membrane in einem bekannten, festen Abstand zueinander ausgerichtet sind. Eine Schallintensitätssonde besteht üblicherweise aus zwei Mikrofonen und führt mehrere Schalldruckmessungen zur Berechnung der Schallschnelle durch. Das Verfahren dient dazu, die Richtung der Schallwelle und die tatsächliche Schallintensität zu bestimmen.

Messungen der Schallintensität

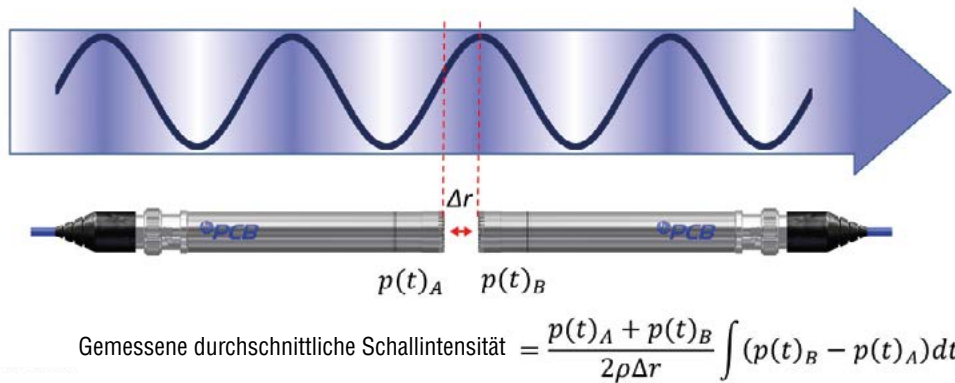


Abbildung 2: Schallintensitätsmessungen mit zwei Mikrofonen

Abbildung 2 zeigt ein Diagramm der Intensitätsmessung mit zwei Mikrofonen. Die Messung in Abbildung 2 ermittelt nur die Schallintensität in der Achse der Mikrofone. Intensitätsmessungen können auch durch die Erfassung von Daten mehrerer Mikrofone durchgeführt werden, die in einer Array-Konfiguration zueinander positioniert sind.

Die **Schalleistung** ist eine akustische Größe für die pro Zeiteinheit übertragene Schallenergie, die in Watt (W) gemessen wird. Sie errechnet sich als Produkt aus Schallintensität und Fläche. Es gibt zahlreiche genormte Verfahren zur Messung der Schalleistung mit mehreren Mikrofonen. Gegenüber dem Schalldruck, der sich je nach Ort der Messung und Umgebung der Quelle ändert, ist sie eine spezifische und konstante Größe einer Quelle in einem bestimmten Zustand.

AKUSTISCHE UMGEBUNGEN

Die Umgebung, in der sich Schall ausbreitet – das **Schallfeld** – hat Einfluss darauf, wie sich der Schall durch das Medium ausbreitet. Harte oder starre Oberflächen reflektieren Schall, während weiche oder nachgiebige Oberflächen Schall absorbieren. Reflexion und Absorption wirken sich jeweils auf den gemessenen oder wahrgenommenen Schall aus. Große Kathedralen und Turnhallen verfügen über zahlreiche harte, reflektierende und unregelmäßige Oberflächen, die den wahrgenommenen Schalldruckpegel im Raum erhöhen und ihn weniger kohärent machen. Kleine Theater oder Aufnahme Räume sind dagegen so konzipiert, dass sie Schall absorbieren, entsprechenden Nachhall sowie Echos begrenzen, um am Ende einen einheitlicheren Klang zu erzeugen. Schallfelder werden wissenschaftlich unterschiedlich kategorisiert:



Abbildung 3: Reflexionsfreier Raum

Bei **Freifeldern** treten keinerlei Reflexionen auf. Akustiker simulieren ein freies Schallfeld über reflexionsfreie Räume, wie in Abbildung 3 dargestellt. Über eine Auskleidung mit Absorber-Keilen verhindern sie, dass Schallwellen zurück in den Hauptbereich des Raums reflektiert werden. Ein freies Schallfeld liegt dann vor, wenn der direkte Schall einer einzelnen Quelle mindestens 6 dB höher ist als der von einer Oberfläche reflektierte Schall. Reflexionsfreie (schalltote) Räume sind auch architektonisch von ihrer Umgebung isoliert, damit wirklich nur die Quelle innerhalb des Raums gemessen wird. Befindet sich eine Quelle in einem freien Feld, dominiert der Direktschall der Quelle das Schallfeld. Reflexionen sind darin ausgeschlossen. Aufnahmestudios nutzen Freifelder, um so die bestmöglichen Aufnahmen reinen Klangs einzelner Sänger oder Instrumente zu erzielen.

Unter **Diffusfeldern** versteht man Schallfelder mit einem gleichmäßigen Schalldruckpegel. Diffusfelder zeichnen sich durch Schall aus, der bereits von verschiedenen Oberflächen reflektiert wurde. So lässt sich die Diffusion nachhallender Räume auf die entsprechende Umgebung zurückführen: Kathedralen und Turnhallen machen sich den Effekt von Diffusfeldern zunutze, um die Geräuschkulisse einer Menschenmenge zu erhöhen. In einem Diffusfeld scheint der wahrgenommene oder gemessene Schall keinen eindeutigen Ursprung zu haben.

AKUSTISCHE MESSVERFAHREN

Messmikrofone dienen der Messung von **Schalldruck** in der Luft, was wiederum der Bestimmung unterschiedlicher Eigenschaften eines Schallfeldes zugute kommt. Über die Messung des Basis-Schalldrucks erhalten wir Informationen über Schallquellen und die Schallauswirkungen auf entsprechende Strukturen im Schallfeld. Mikrofone für Test- und Messanwendungen sind so konzipiert, dass sie einen flachen Frequenzgang ermöglichen, eine konstante Empfindlichkeit aufweisen, sich gegenüber Umwelteinflüssen behaupten und eine entsprechende Stabilität vorweisen. Messmikrofone unterliegen klar definierten Kalibrierverfahren, die auf fundamentalen Gesetzmäßigkeiten der Physik beruhen. Mikrofone für Audioaufnahmen (Studiomikrofone) unterliegen nicht den hohen Anforderungen und der Nachvollziehbarkeit der Ergebnisse von Messmikrofonen. Studiomikrofonen, die den Schalldruck messen, fehlt es an der entsprechenden Kalibrierung und der erforderlichen Stabilität, um den Präzisionsansprüchen akustischer Messungen gerecht zu werden.

Präzisions-Kondensatormikrofone verfügen über eine dünne Metallmembran in Kombination mit einer massiven Metallplatte. Dadurch entsteht ein variabler Kondensator, der die Bewegung der Membran in Spannung umwandelt. Sobald das Mikrofon einer Druckänderung ausgesetzt wird, bewirkt die daraus resultierende Membranbewegung eine Kapazitätsänderung des Mikrofons. Die Membranauslenkung verläuft direkt proportional zum aufgebrachtten Schalldruck. Präzisionskondensatormikrofone eignen sich besonders für höchste Anforderungen an akustische Tests. Sie sind unempfindlich gegenüber Temperatur- oder Feuchtigkeitsschwankungen und die Ausführung ihrer Kapseln eignen sich für eine breite Palette an Vorverstärkern und Handkalibratoren. Sie sind der am weitesten verbreitete Mikrofontyp für Präzisionsschallpegelmesser.

Da ein sich ändernder Schalldruck entsprechende Auswirkung auf die Messgenauigkeit des Mikrofons hat, wird eine konstante Ladung an die Gegenelektrode angelegt. Bei einigen Kondensatormikrofonen wird eine entsprechende Spannung aufgebaut, um eine Ladungsdifferenz zwischen der Gegenelektrode und der Membran zu erzeugen. Dabei handelt es sich um extern polarisierte Mikrofone. Spannungsänderungen an den Mikrofonanschlüssen führen zur Bewegung der Membran (insbesondere zu winzigen, schalldruckbedingten Spaltänderungen), während sich die Ausgangsspannung des Mikrofons proportional zum Schalldruck auf der Membran verhält.

Der Entwurfs-, Herstellungs-, Montage- und Kalibrierungsprozess von Kondensatormikrofonen ist für die Qualität des Endprodukts und letztlich für die Qualitätsmessungen von entscheidender Bedeutung. Abbildung 4 zeigt den Querschnitt eines Messmikrofons im Einsatz. Es handelt sich dabei auf den ersten Blick zwar nicht um ein komplexes Bauteil, doch ist die sorgfältige Verarbeitung jeder einzelnen Komponente von zentraler Bedeutung, um daraus ein stabiles, präzises und langlebiges Mikrofon herzustellen. Die beiden wichtigsten Mikrofonkomponenten – die Gegenelektrode und die Membran – bilden den Kondensator, der auf Schalldruck reagiert. Wie bereits erwähnt führt der Schalldruck auf die Membran zur entsprechenden Spaltänderung.

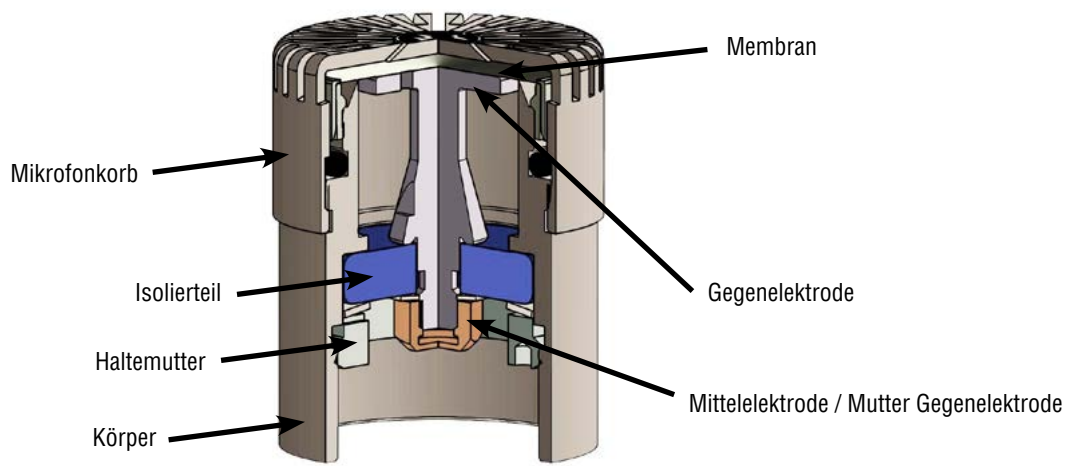


Abbildung 4: Querschnitt eines Standard-Kondensatormikrofons im Einsatz

Die weiteren Mikrofonkomponenten unterstützen und übertragen das Signal von Gegenelektrode und Membran. Das Gehäuse fungiert als Erdungsklemme und die Mutter der Gegenelektrode als Signalklemme. Das Mikrofonenschutzgitter verhindert eine Beschädigung der Membran. Der Isolator schirmt die Gegenelektrode elektrisch vom Gehäuse ab und hält die elektronischen Anschlüsse des Mikrofons an ihrem Platz.

Konstruktion

Dauer- und Korrosionsbeständigkeit sind wichtige Eigenschaften der Messmikrofone. Außerdem zeichnen sie sich durch eine hohe Toleranz gegenüber Umwelteinflüssen aus. Die verwendeten Membranmaterialien sind aufgrund der hohen Spannung für den Betrieb sehr widerstandsfähig auszuführen. Zudem ist die Membran ausgesprochen dünn, da zusätzliche Masse die Resonanzfrequenz des Mikrofons senken würde. Die Materialauswahl für das Gehäuse und die Gegenelektrode wird so getroffen, dass die Wärmeausdehnung beider Komponenten identisch ist und der Einfluss der Temperatur auf die Empfindlichkeit minimiert wird. Da Mikrofone mitunter extremen Umgebungsbedingungen ausgesetzt werden, müssen die Materialien von Gehäuse und Schutzgitter korrosionsbeständig sein, da sie mitunter extremen Umgebungsbedingungen ausgesetzt sind. Um mit zahlreichen Messgeräten und Adaptern kompatibel zu sein, sind Gewinde für Messmikrofone genormt.

Die Maße eines Mikrofons werden einer strengen Kontrolle unterzogen. Der Spalt zwischen Membran und Gegenelektrode liegt in der Größenordnung von 25 µm. Nicht nur die Oberflächenbeschaffenheit der vorderen Gehäusekante, an der die Membran gespannt ist, muss makellos sein – die Oberflächenbeschaffenheit der Gegenelektrode muss sogar Spiegelqualität aufweisen. Die Stärke der Membran beträgt etwa 1/8 der Stärke einer Haushaltsaluminiumfolie. Neben den sehr empfindlichen Komponenten rächt sich jede Form von Unvollkommenheit in der Verarbeitung, insbesondere bei extern polarisierten Mikrofonen.

Herstellung und Fertigung

Das Ausgangssignal eines Kondensatormikrofons wird im Wesentlichen über die Empfindlichkeit und den Frequenzgang definiert. Die Empfindlichkeit des Mikrofons hängt von der Membranspannung, der Ladung/Spannung der Gegenelektrode und vom Ausgangsspalt ab. Für den Frequenzgang gilt im Grunde dasselbe, allerdings spielen hier auch die Dämpfung (Löcher in der Gegenelektrode) und das Volumen des hinteren Hohlraums eine große Rolle. Die möglichen Einstellungen dieser Konstruktionsvariablen, um die richtigen Spezifikationen zu erhalten, sprengen den Rahmen dieses Handbuchs. Hier werden lediglich die Grundlagen der Mikrofonabstimmung erörtert.

Der Zusammenbau eines Messmikrofons ist Präzisionsarbeit. Besondere Sorgfalt gilt extern polarisierten Mikrofonen, bei denen Staubpartikel oder jedes Grat auf einer Gegenelektrode einen Lichtbogen auslösen können. In solchen Fällen wäre eine genaue Messung unmöglich, das Mikrofon würde vermutlich dauerhaft Schaden nehmen. Bei vorpolarisierten Mikrofonen führen Öl oder Verunreinigungen auf der Gegenelektrode zu Problemen mit der Elektrehaftung. Zur Vermeidung von Problemen bei niedrigen Frequenzen muss die durchgehende Öffnung des Mikrofons frei von Staub und Verunreinigungen sein. Während der Herstellung werden alle Mikrofonkapseln Umwelteinflüssen und hohen Temperaturen ausgesetzt, um einen jahrelangen, stabilen Betrieb sicherzustellen (künstliche Alterung). Im Fertigungsprozess von Mikrofonen kann man nicht vorsichtig genug sein – der Schutz der empfindlichen Membrane hat oberste Priorität (wie man der Abbildung 5 entnehmen kann).



Abbildung 5: Mikrofonherstellung

Mikrofonvorverstärker sind erforderlich, um ein Messmikrofon an ein Voltmeter, Schallmessgerät oder Datenerfassungssystem anzuschließen. Der Hauptzweck eines Vorverstärkers besteht darin, eine Impedanzwandlung zu ermöglichen, um ein Signal über das Gesamtsystem und ein entsprechend langes Kabel zu übertragen. Die technischen Daten einer Kombination aus Mikrofon/Vorverstärker richten sich nach den Daten der am wenigsten leistungsfähigen Komponente.

Mikrofonsysteme und ihre Komponenten – Abbildung 6 – zeigt Messmikrofone, die fest mit Vorverstärkern verbunden sind und von zahlreichen Händlern aus pragmatischen Gründen als Mikrofonssysteme angeboten werden. Da hier Mikrofone nur mit Vorverstärker geliefert werden, ist dieser unverzichtbarer Teil des Systems. Auch wenn er das Ausgangssignal einer Mikrofonkapsel leicht dämpft. Notwendigerweise müssen Mikrofonkapsel und Vorverstärker vor Beginn einer Messung gemeinsam und nicht einzeln kalibriert werden. Für Messmikrofonssysteme ist die genaue Einhaltung von Parametervorgaben zur Konfiguration erforderlich. Dafür sind keine mühsamen Berechnungen erforderlich, um die kombinierten Systemanforderungen der Einzelkomponenten zu ermitteln.

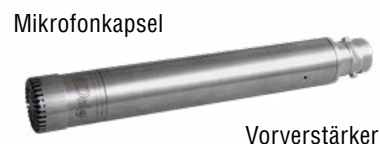


Abbildung 6: Mikrofonssystem

Array-Mikrofone – Abbildung 7 – verwenden eine Elektret-Mikrofonkapsel oder eine MEMS-Mikrofonkapsel, wie sie in der Kleinallektrotechnik vorkommen. Der Vorteil von Array-Mikrofonen liegt darin, dass sie kostengünstig in Massenproduktion hergestellt werden können. Selbst wenn Dynamikbereich und Frequenzgang eines Array-Mikrofons nicht so flach ausfallen wie bei einem Kondensatormikrofon, ist es für Testzwecke eine preiswerte Lösung mit großer Kanalzahl. Aus Gründen der Benutzerfreundlichkeit sind Array-Mikrofone ebenfalls als Mikrofonkombination ausgeführt.



Abbildung 7: Array-Mikrofone

Piezelektrische Mikrofone – Abbildung 8 – sind dynamische Drucksensoren, die einen Quarz- oder Keramik kristall als sensorisches Element verwenden. Die Ladungsabgabe des Kristalls verhält sich proportional zum Druck, der auf den Kristall wirkt. Unter Umständen ist dieser mit einem integrierten Verstärker mit ICP®-Design ausgestattet, der es dem Sensor erlaubt, eine dem Eingangsdruck entsprechende Spannung auszugeben. Drucksensoren dieser Art sind auffällig unempfindlich, äußerst langlebig und messen einen sehr hohen Amplitudendruck (≥ 170 dB). Deshalb fällt das Grundrauschen bei piezelektrischen Mikrofonen im Vergleich zu Kondensator- und Array-Mikrofonen sehr hoch aus (> 70 dB). Diese Konstruktion eignet sich für Stoß- und Explosionsmessungen sowie zur Messung besonders hoher Schalldrücke.



Abbildung 8: PCB 106B52
Drucksensor

Oberflächenmikrofone Oberflächenmikrofone – Abbildung 9 – sind Mikrofone, die zur Messung von Oberflächendruck und Lärm zum Einsatz kommen. Sie verfügen im Idealfall über eine Auflagefläche, die so konzipiert ist, dass sie windbedingte Geräusche optimal reduziert. Das flexible Design der Auflagefläche ermöglicht eine bündige Montage oder Klebefestigung auf ebenen oder gekrümmten Oberflächen. Das niedrige Profil dieses Mikrofontyps ermöglicht Geräuschmessungen, die Störungen des Schallfeldes minimieren.



Abbildung 9: PCB 130B40
Oberflächenmikrofon

Sondenmikrofone sind für akustische Messungen an kleinen, schwer zugänglichen Räumen und Umgebungen mit extrem hohen Temperaturen (bis zu 800 °C) für akustische Nahfeldtests ausgelegt. Schalldruckmessungen erfolgen über einen Sensor, der mit einem dünnen Rohr von der Quelle isoliert wird. Die Sondenmikrofone sind so abgestimmt, dass sie bei den meisten Feldtypen einen flachen Frequenzgang verzeichnen. Ihre geringe Größe verhindert Störungen, völlig unabhängig von der Platzierung in einem Schallfeld.



Außenlärm-Anwendung

Hydrophone sind piezoelektrische Druckwandler mit verbessertem Ansprechverhalten für den Einsatz in Unterwasseranwendungen. Nach dem Eintauchen in Wasser oder andere Flüssigkeiten werden sie wie Mikrofone in der Luft verwendet. Ihre Harzbeschichtung reagiert optimal mit flüssigen Medien, um eine bessere Empfindlichkeit zu erzielen.

Infraschallmikrofone sind Standard-Kondensatormikrofone, die bei Schallfrequenzen von 20 Hz bis ≥ 0 Hz zum Einsatz kommen. Dazu ist es nötig, die Öffnung des Mikrofons zu schließen. Das wiederum führt dazu, dass es sehr empfindlich auf statische Druckschwankungen reagiert.

Rauscharme Mikrofone sind Kondensatormikrofone, die ein sehr geringes Eigenrauschen entwickeln. Die Kapsel verfügt über einen Frequenzgang, der thermische Eigengeräusche dämpft. Der Vorverstärker erhöht sogar die Gesamtverstärkung des Systems, wodurch sich das Signal-Rausch-Verhältnis mit jedem Datenerfassungssystem verbessern lässt.

Schallintensitätssonden können neben der Ermittlung der Schallintensität auch die Richtung der Schallausbreitung messen. Sie messen die Schalldurchgangsleistung durch eine Einheitsfläche. Eine Schallintensitätssonde besteht aus zwei Mikrofonen, die in einem bestimmten Abstand voneinander angeordnet sind. Die Phasen der Mikrofone sind bekannt. Die Schallintensität errechnet sich aus den einzelnen Schalldrücken, während die Schallschnelle als Verzögerung des Signals zwischen den beiden Mikrofonen gemessen wird. Zur Messung der Schallschnelle bei unterschiedlichen Frequenzen sind Abstandhalter in unterschiedlichen Größen verfügbar.

Mit **Außen-Vorverstärkern** halten Mikrofone im Freien der dauerhaften Belastung durch eine Vielzahl von Witterungsbedingungen stand. Eingebaute Heizung und integrierte Trockenmittel verringern negative Auswirkungen von Temperatur und Feuchtigkeit. Zum Außen-Vorverstärker gehört in der Regel eine Selbsttestfunktion entweder als elektrostatischer Kalibrator oder mittels aufgebrachtener Spannung, um den Zustand des Mikrofons aus der Ferne zu prüfen

Schallpegelmesser wie in Abbildung 10 bieten eine schnelle und bequeme Methode zur Messung eines Schalldruckpegels. Diese kleinen Handgeräte enthalten alle Komponenten, die zur Durchführung von Schalldruckmessungen erforderlich sind: Mikrofon, Vorverstärker, Stromquelle, Firmware und ein Display. Ein Schallpegelmesser lässt sich zur Datenanalyse und -anzeige mit einem Computer verbinden.

Testsetups werden über das Messgerät programmiert.



Abbildung 10:
831C Schallpegelmesser

MIKROFON – TECHNISCHE DATEN

Die Menge an verfügbaren technischen Spezifikationen zur Beschreibung von Mikrofonen ist äußerst umfangreich. Dieser Abschnitt beschäftigt sich mit den gebräuchlichsten, die auch eine Aussage darüber treffen können, ob sich ein Mikrofon für die jeweilige Anwendung eignet.

Die **Empfindlichkeit** eines Mikrofons leitet sich aus dem Verhältnis Ausgangsspannung / Eingangsschalldruck ab. Bei Präzisionsmessmikrofonen liegt üblicherweise eine spezifische Referenzfrequenz von 250 Hz zugrunde. Die Empfindlichkeit wird in Millivolt pro Pascal (mV/Pa) angegeben, der Empfindlichkeitspegel wiederum in Dezibel – bezogen auf 1 Volt pro Pascal (dB re 1V/Pa).

Wie bereits erwähnt, gilt eine Referenzfrequenz von 250 Hz für die Empfindlichkeit als generelle Bezugsgröße, da es innerhalb der Schallfelder (Freifeld, Diffusfeld und Druck) bei dieser Frequenz kaum Abweichungen voneinander gibt. Bezogen auf die Kapsel ist die Leerlaufempfindlichkeit ebenfalls von Bedeutung. Die Empfindlichkeitsberechnung erfolgt so, als ob das Mikrofon an eine unendlich hohe Impedanz angeschlossen würde, was in der Praxis allerdings nicht vorkommt. Die Systemempfindlichkeit hängt von der Mikrofonkapazität und der Eingangsimpedanz des Vorverstärkers ab. Die Auswirkung dieser Kombination beläuft sich auf mehrere Zehntel dB.

Sobald eine Mikrofonkapsel mit einem Vorverstärker verbunden ist, dämpft diese Kombination bereits die Ausgangsempfindlichkeit der Kapsel um einen dB-Bruchteil. Da sich ein Mikrofon an mehrere Vorverstärkermodelle mit jeweils eigener Verstärkungscharakteristik anschließen lässt, wird die Empfindlichkeit einer Mikrofonkapsel als Leerlaufempfindlichkeit angegeben. Zusammen mit Leerlaufempfindlichkeit und der bekannten Verstärkung durch einen bestimmten Vorverstärker lässt sich die Systemempfindlichkeit berechnen. Durch den maximal und minimal nutzbaren Schalldruckpegel lässt sich der Dynamikbereich eines Mikrofons definieren. Ein Mikrofon kann Schalldruckpegeln ausgesetzt werden, die über die Grenzen seines **Dynamikbereichs** hinausgehen. Bei solchen Amplituden verhält sich jedoch die Ausgangsleistung des Mikrofons nicht im Verhältnis zum Eingangsdruck.

Das **Eigenrauschen** eines Mikrofons oder Mikrofonsystems lässt sich messen, wenn keine externen Impulse dazukommen. Das Ausgangssignal ist auf die thermische Bewegung der Membran in einer Mikrofonkapsel zurückzuführen oder/und auf das Vorverstärkerrauschen.

Der **Klirrfaktor (Total Harmonic Distortion – THD)** eines Mikrofonsystems ermittelt sich aus dem Verhältnis des RMS-Pegels (Root Mean Square) einer reinen Sinuskurve bei einer Grundfrequenz mit zusätzlichen Oberwellen (Sinuskurven bei ganzzahligen Vielfachen der Grundfrequenz) zum Pegel der reinen Sinuskurve. Bei Mikrofonen wird der 3 % THD-Schalldruckpegel in den technischen Daten als Anhaltspunkt für den oberen nutzbaren Schalldruck angegeben. Oberhalb dieses Schalldruckpegels lässt sich zwar ein Mikrofon verwenden, doch wird die Ausgabe durch Verzerrungen beeinträchtigt, was die Messung verfälscht.

Der **Frequenzgang** eines Mikrofons verweist auf die Eigenschaft, eine konstante Empfindlichkeit über den gesamten Frequenzbereich aufrechtzuerhalten. Der Hochfrequenzgang eines Mikrofons wird durch dessen äußere Geometrie, die Konstruktion der Gegenelektrode und die Spannung in der Membran festgelegt. Der Tieffrequenzgang wird über die durchgehende Öffnung gesteuert.

Der **Hochfrequenzgang** eines Mikrofons ist auf ein bestimmtes, akustisches Feld ausgelegt. Die Resonanzfrequenz größerer Mikrofone (1“) liegt relativ niedrig. Kleinere Mikrofone (standardisiert bis 1/8“) hingegen tendieren zu höheren Grenzfrequenzen. Mikrofone werden für drei akustische Basis-Feldtypen ausgelegt: Freifeld, Diffusfeld und Druck. Die für ein Mikrofon optimale Schallfeld-Kennlinie legt die Mikrofonbezeichnung fest. Abbildung 11 veranschaulicht Einzelheiten zu den Beziehungen zwischen den drei Mikrofon-Kennlinien.

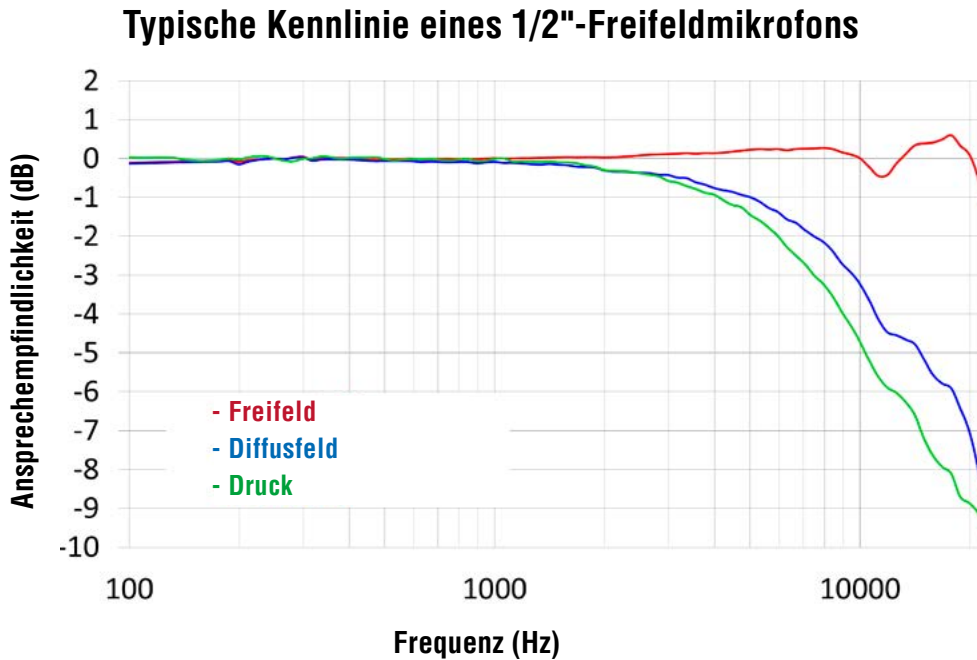


Abbildung 11: Freifeld-, Diffusfeld, Druck-Frequenzgang

Ein **Freifeldmikrofon** ist für den Einsatz in einer reflexionsfreien Umgebung vorgesehen. Reflexionsfreie Räume und Außenflächen ohne Bauten eignen sich als ideale Umgebung für ein Freifeld. Der Freifeld-Frequenzgang ist durch die Kennlinie Spannung / Druck bei Einwirkung einer ebenen, progressiven Schallwelle charakterisiert. Ein Freifeldmikrofon verfügt über einen flachen Frequenzgang mit Bezug zu jeder Quelle, die kollinear (0° Einfallswinkel) zur akustischen Achse des Mikrofons ausgerichtet ist. Abbildung 12 zeigt eine Simulation eines Freifeld-Frequenzgangs.



Abbildung 12:

Diagramm eines Freifeldmikrofons mit einer Schallquelle ohne Reflexionen

Mikrofone mit diffusem Schalleinfall sind für den Einsatz in Bereichen konzipiert, in denen das Schallfeld aus allen Richtungen kommt und die über eine sehr gleichmäßige Richtcharakteristik verfügen.

Diffusfeldmikrofone eignen sich am besten für den Einsatz in hallenden Räumen und Fertigungshallen, wo viele Schallquellen vorhanden sind. Abbildung 13 zeigt ein Schallfeld mit mehreren Quellen.

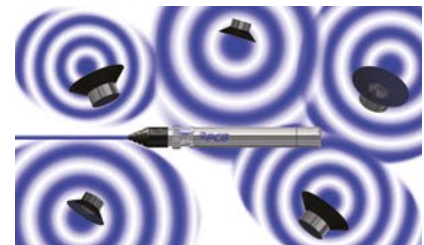


Abbildung 13:

Diagramm eines Diffusfeldmikrofons mit Schallquellen in unterschiedlichen Winkeln und Amplituden

Ein **Druckmikrofon** lässt sich ähnlich wie ein Druckwandler bündig in einer Wand oder einem Koppler installieren. Die Besonderheit besteht darin, dass es nicht für den Einsatz im Schallfeld konzipiert ist. Gemäß strikter Definition entspricht die Druckempfindlichkeit der Ausgangsspannung des Mikrofons, wenn die Membran einem gleichmäßigen Schalldruck ausgesetzt wird. Dies ist in Abbildung 14 dargestellt. Druckmikrofone werden nicht so abgestimmt, dass sie Teil des Feldes sind. Sie werden üblicherweise zur Standardkalibrierung der Übertragung verwendet.

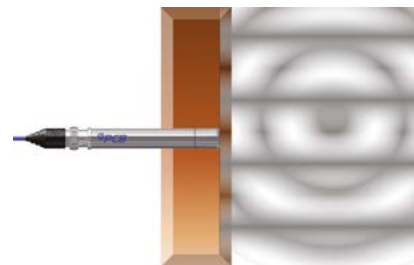


Abbildung 14:

Typische Installation eines Druckmikrofons

Die Kennlinie des **elektrostatischen Kalibrators** gilt bei Präzisionsmikrofonen als Besonderheit. Sie entsteht durch die Erregung eines Mikrofons über einen elektrostatischen Kalibrator (Abbildung 15) und wird für gewöhnlich dazu verwendet, eine Druck-Kennlinie zu simulieren. Für ein spezifisches Mikrofonmodell verläuft die Kennlinie des Mikrofons für die einzelnen Schallfeldtypen im gleichen Verhältnis. Dasselbe gilt für die Kennlinie des elektrostatischen Kalibrators: Sie ist problemlos zu ermitteln, da es sich um einen Prüfstandtest handelt, der sich mit sehr geringem Aufwand durchführen lässt. Der elektrostatische Kalibrator eignet sich deshalb hervorragend für Hersteller, die eine Frequenzgang-Kalibrierung für ein bestimmtes Mikrofon durchführen wollen.



Abbildung 15:

Elektrostatistischer Kalibrator

Anhand der typischen Kennlinien und dem richtigen Korrekturfaktor lässt sich jede weitere akustische Kennlinie (Frequenzgang) des Mikrofons bestimmen. Hersteller verwenden häufig dieses Verfahren als endgültigen Frequenzgang-Kalibrierungsschritt für ein funktionstüchtiges Standardmikrofon. Ein Mikrofon ist dann für einen flachen Frequenzgang ausgelegt, wenn es in dem Feldtyp zur Anwendung kommt, für den es vorgesehen ist. Ein abweichender Einsatz ist deshalb für gewöhnlich auch nicht zu empfehlen.

Es gibt allerdings drei Ausnahmen, bei denen jedes Mikrofon in JEDEM Feldtyp verwendet werden kann:

1. Die fraglichen Messungen werden bei Frequenzen weit unterhalb der Resonanzfrequenz durchgeführt. Die meisten Mikrofone weisen in diesem Bereich einen sehr flachen Frequenzgang auf.
2. Der Frequenzgang ist bekannt und lässt sich in der Nachbearbeitung aus den Messungen herausrechnen, um einen flachen Frequenzgang zu simulieren.
3. Das Mikrofon ist so ausgerichtet, dass es für den einfallenden Schall im fraglichen Frequenzbereich am gleichmäßigsten empfindlich ist. Wenn es sich also beim Schallfeld um ein Freifeld mit einer einzigen Quelle handelt, sollte ein Freifeldmikrofon direkt auf die Quelle gerichtet sein. Innerhalb eines Freifeldes sollte das Diffusfeldmikrofon 30 Grad von der Lärmquelle entfernt ausgerichtet werden, da dieser Einfallswinkel den flachsten Frequenzgang darin aufweist.

Der Druckausgleich ermöglicht einen optimalen Betrieb der Mikrofone bei wechselnden oder schwankenden Umgebungsdrücken. Der Tieftonfrequenzgang eines Mikrofons hängt von dessen durchgehender Ausgleichsöffnung ab und dessen Ausrichtung zum Schallfeld. Nimmt die Frequenz des zu messenden Schalls ab, beginnt der Druckausgleich der durchgehenden Öffnung die Messfähigkeit des Mikrofons zu beeinträchtigen. In diesem Fall werden keine weiteren Messwerte mehr ausgegeben.

Ein Mikrofon verfügt über zwei Luftöffnungen. 1) Vorne befindet sich eine, die extra in die Seite des Körpers gebohrt wird. Hier dient das Gewinde des Schutzgitters auch als Ausgleichsöffnung. 2) Bei der hinteren Öffnung verwendet man eine Reihe von Abstandshaltern mit Lücken, damit Luft am Isolator vorbeiströmen kann. Abbildung 16 visualisiert diese Öffnungen und Durchlässe.

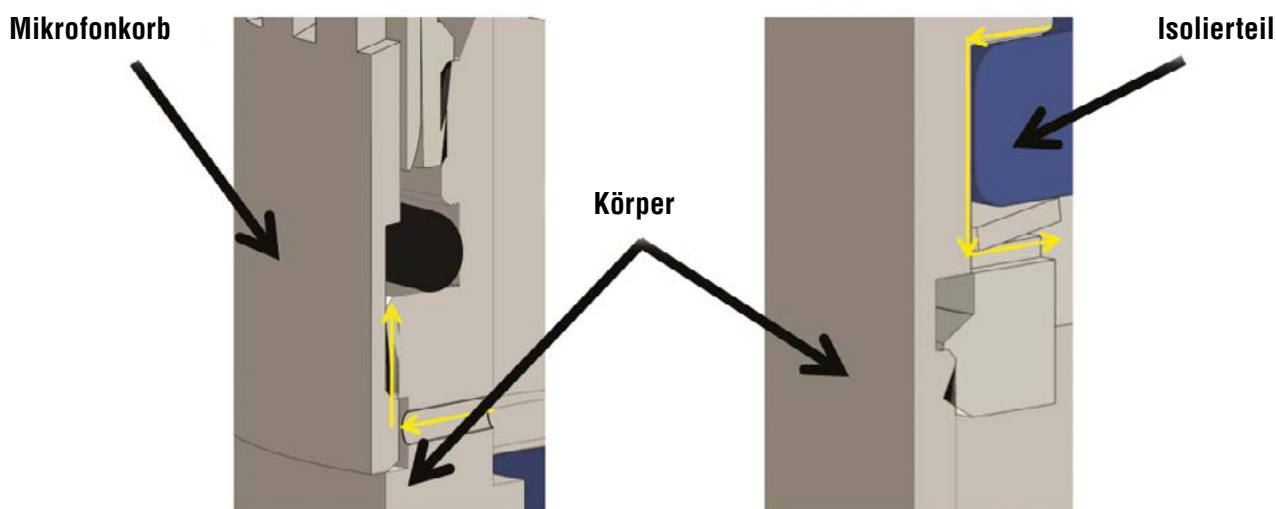


Abbildung 16:

Öffnung vorn/seitlich (linke Seite) und hinten (rechte Seite), die jeweilige Ausgleichsöffnung wird durch gelbe Pfeile gekennzeichnet

Sofern Mikrofonöffnungen blockiert oder nicht vorhanden sind, steigt der Frequenzgang des Mikrofons leicht an, wenn sich die Frequenz 0 Hz nähert. In diesem Fall besteht das Problem darin, dass das Mikrofon sehr empfindlich auf atmosphärische Schwankungen reagiert. Einfache Handlungen wie das Zuschlagen einer Tür führen zur Aussteuerung des Mikrofonsystems. Wann das Mikrofon wieder Daten ausgibt ist vollständig abhängig von den inhärenten Lecks innerhalb eines Mikrofonsystems.

Um dies zu vermeiden, ist es gängige Praxis, die Ausgleichsöffnung immer auf das Schallfeld auszurichten. In stark verschmutzten Bereichen, bei hoher Feuchtigkeit und bei Anwendungen im Freien ist die Ausrichtung der Öffnung im Schallfeld sorgfältig abzuwägen. Bei solchen Anwendungen darf die Öffnung nur durch ordnungsgemäß geprüfte Abschirmungen oder durch einen Außen-Vorverstärker vom Schallfeld abgeschirmt werden. Sie ermöglichen die Vorbehandlung der Luft, die in die Öffnung gelangt. In Abschirmungen sind Heizer, Filter und Trockenmittel zur Luftvorbehandlung untergebracht.

Der Betrieb eines Kondensatormikrofons beruht auf der Bewegung der Membran bei Luftdruckänderungen, die die Sensorkapazität verändert. Um die durch die Membranbewegung verursachte Kapazitätsänderung zu bestimmen, muss der Kondensator aus Membran und Gegenelektrode polarisiert werden. Eine **Polarisationsspannung** kann auf zwei Arten angelegt werden.



Bei **extern polarisierten Mikrofonen** – Abbildung 17 – werden +200 Volt direkt an die Gegenelektrode angelegt. Dies erfordert eine zusätzliche Isolierung im Vorverstärker, um eine Überlastung des Systems zu verhindern. Die externe Polarisation erschwert die Versorgung modularer Systeme, wie z. B. der Schallpegelmesser. Sie erfordern eine spezielle Signalkonditionierung und Verkabelung für die Versorgung des Vorverstärkers sowie eine separate Polarisationsspannung, die für den Betrieb des Mikrofons erforderlich ist.

Vorpolarisierte Mikrofone – Abbildung 18 – verwenden eine permanente Ladung, die 200 Volt entspricht, die in ein Elektretmaterial auf der Gegenelektrode des Mikrofons angelegt ist. Der Wegfall der Polarisationsspannungsleitung vereinfacht den Aufbau des Vorverstärkers und ermöglicht ICP®-Zweidraht-Mikrofonssysteme – Voraussetzung für eine geringere Komplexität der Schaltung des Schallpegelmessers.

Vorpolarisierte Mikrofone erfreuen sich wegen ihrer niedrigen Kosten pro Kanal und ihrer Austauschbarkeit gegen andere Test- und Messsensoren immer größerer Beliebtheit.

Ein wesentlicher Unterschied zwischen externen und vorpolarisierten Mikrofonen zeigt sich, wenn sie identischen akustischen Ereignissen ausgesetzt sind - sie verfügen über entgegengesetzte Phasen. Die äquivalente Spannung eines vorpolarisierten Mikrofons beträgt -200 Volt, die externe Polarisation liefert +200 Volt. In der Praxis ist bei einer Messung mit einem extern polarisierten Mikrofon die Phase der Ausgangsspannung entgegengesetzt zu der des Schalldrucks. Positiver Druck auf die Membran erzeugt eine negative Ausgangsspannung für extern polarisierte Mikrofone und eine positive Ausgangsspannung für vorpolarisierte Mikrofone.

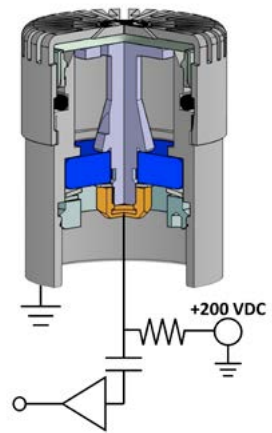


Abbildung 17:
Extern polarisiertes Mikrofon

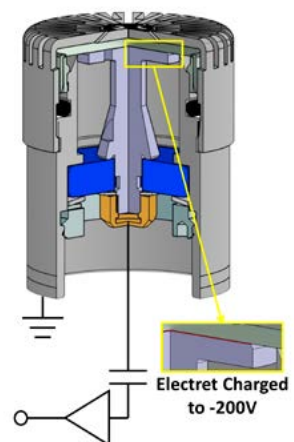


Abbildung 18:
Vorpolarisiertes Mikrofon

UMWELTEINFLÜSSE

Wind, Temperatur, relative Luftfeuchtigkeit und Umgebungsdruck beeinflussen die Leistung eines Mikrofons. Hersteller müssen enge Toleranzen hinsichtlich der Umgebungsbedingungen einhalten, die auf ein Mikrofon einwirken. Zahlreiche akustische Messungen werden in Räumen durchgeführt, wo es großen Schwankungen hinsichtlich Temperatur, Feuchtigkeit und Luftdruck ausgesetzt wird. Dasselbe gilt für Messungen im Freien: Wind, Regen, Hitze und (barometrischer) Umgebungsdruck beeinflussen auch dort die Mikrofonleistung. Unter Umständen ist ein vorpolarisiertes Mikrofon mit einer Abschirmung erforderlich, wie in Abbildung 19 dargestellt. Das Mikrofon ist so konzipiert, dass jedes dieser Phänomene berücksichtigt und entsprechende Auswirkungen minimiert werden.



Abbildung 19:
Außen-Mikrofon mit Abschirmung

Temperaturkoeffizient

Temperaturkoeffizienten werden zur Charakterisierung der reversiblen Verschiebung der Empfindlichkeit bei Temperatureinwirkung verwendet. Die Normen setzen eine geringe Abweichung voraus, die innerhalb eines Bereichs zwischen -10 °C und 50 °C bei $\pm 0,03\text{ dB/°C}$ liegen muss. Veränderungen durch geringe Temperaturschwankungen sind vorübergehend.

Verschiebungen der Ansprechempfindlichkeit, verursacht durch den Temperatur-koeffizienten, können während der Mikrofonkalibrierung auftreten. Wenn ein Mikrofon bei der Durchführung einer Messung mit warmen Händen in Berührung kommt, wird die Ausgabe des Mikrofons beeinträchtigt. Daher wird empfohlen, bei der Mikrofonkalibrierung Handschuhe zu tragen. Nach dem Anfassen des Mikrofons sollten mindestens 30-40 Sekunden verstreichen, bevor eine Messung vorgenommen wird. Dadurch kann sich das Mikrofon an die Umgebungstemperatur anpassen.

Umgebungsdruckkoeffizient

Das Verhalten eines Kondensatormikrofons wird durch den Umgebungsdruck beeinflusst. Der Umgebungsdruck ist wiederum von der Höhe und dem lokalen Wetter abhängig. Erfolgt die Kalibrierung eines Mikrofons auf Höhe des Meeresspiegels, resultiert daraus eine andere Ansprechempfindlichkeit, als wenn es in den Bergen kalibriert würde. Je höher der Umgebungsdruck, desto unnachgiebiger ist der hintere Hohlraum, was auch zur Abnahme der Ansprechempfindlichkeit des Mikrofons führt. Aus diesem Grund muss bei der Kalibrierung die Mikrofonempfindlichkeit unter Laborbedingungen bekannt sein. Einige Labore geben den Empfindlichkeitsgrad des Mikrofons unter Referenzbedingungen an. Der Umgebungsdruckkoeffizient ist auf $\pm 0,03\text{ dB/kPa}$ zwischen 65 kPa und 115 kPa genormt.

Feuchtigkeitskoeffizient

Mikrofone sind resistent gegen Änderungen der relativen Luftfeuchtigkeit. Normen erlauben einen Koeffizienten von $\pm 0,001\text{ dB/%RH}$ bei 10 – 90 % relativer Luftfeuchtigkeit. Erst wenn Feuchtigkeit auf extreme Temperaturen trifft, entstehen Kondensationsprobleme. Bildet sich an einer Membran Kondensat, kommt es zu einer Veränderung der Masse mit Auswirkungen auf die Empfindlichkeit. Kondensation verursacht Funktionsstörungen, die sich durch Leckströme an elektrischen Anschlüssen äußern – Kurzschlüsse sind dabei nicht auszuschließen. Die Auswirkungen der Feuchtigkeit sind größtenteils reversibel. Allerdings kann es zu Totalausfällen von extern polarisierten Mikrofonen kommen, sobald Feuchtigkeit einen Kurzschluss zwischen Membran und Gegenelektrode verursacht.

Mechanische Stabilität

Präzisionsmikrofone sind nicht nur mechanisch stabil, sondern auch so konzipiert, dass ihre technischen Daten für Messungen viele Jahre konstant bleiben. Dennoch sind Mikrofone anfällig für Stöße und Berührungen der Membran: Werden sie fallen gelassen oder grob behandelt, führt das unter Umständen zu einer Beeinträchtigung der Leistung. Schutzgitter schützen die Mikrofonmembran sowohl vor Kontakt als auch vor Verschmutzung. Man sollte sie nur entfernen, wenn noch ein weiterer Schutz, beispielsweise ein Nasenkonus, installiert ist. Die Verunreinigung einer Membran durch die Berührung mit bloßen Händen oder Fingern führt zur Beeinträchtigung der mechanischen Stabilität und der Betriebsparameter, während Staub auf der Membran in der Regel keine Rolle spielt. Eine Massezunahme durch Staub ist selten von Bedeutung und dürfte die Mikrofonleistung kaum beeinträchtigen.

Temperaturstabilität

Setzt man ein Mikrofon extremen Temperaturen (über 120 °C) aus, kommt es unter Umständen zu dauerhaften mechanischen Veränderungen. Gewinde und Presspassungen können sich lockern. Dasselbe gilt bei hohen Temperaturen für die Membran und/oder die Gegenelektrode. Bei vorpolarisierten Mikrofonen verliert das Elektret auf der Gegenelektrode möglicherweise Ladung. Die für Mikrofone vorgeschriebenen Einsatz- und Lagertemperaturbereiche sind deshalb einzuhalten, da Abweichungen zu einer dauerhaften Verschiebung der Empfindlichkeit führen können.

UMGANG MIT DEM MIKROFON

Sofern man Mikrofone vorschriftsmäßig handhabt und lagert, bleiben sie viele Jahre funktionstüchtig und einsatzbereit. Allerdings sind sie sehr fragil und können bei unsachgemäßem Gebrauch leicht beschädigt werden. Die Membran besteht aus einer sehr dünnen Metallfolie und muss vor Staub, Schmutz, Feuchtigkeit und möglichen Beschädigungen bewahrt werden. Konsequenterweise werden zum Schutz der Membran Mikrofone mit einem Schutzgitter ausgeliefert, das bei Messungen unter keinen Umständen entfernt werden darf. In den meisten Fällen ist deshalb der Frequenzgang des Mikrofons mit aufgesetztem Korb angegeben. Abbildung 20 zeigt die richtige Handhabung des Mikrofons während der Kalibrierung.

Es ist absolut empfehlenswert, das Schutzgitter bei der Reinigung des Mikrofons nicht zu entfernen. Werden die zulässigen Vorkehrungen getroffen, das Mikrofon sauber zu halten, sollte ein wenig trockener Staub auf der Membran dessen Leistung nicht beeinträchtigen. Ist diese jedoch mit einer dicken Staubschicht bedeckt oder sind sogar Flüssigkeiten in das Mikrofon eingedrungen, wenden Sie sich umgehend an den Hersteller, um konkrete Anweisungen zu erhalten.

Jede Berührung einer Mikrofonmembran kann sich negativ auf deren Empfindlichkeit und Langzeitstabilität auswirken. Vermeiden Sie deshalb auch den Kontakt mit scharfen oder spitzen Gegenständen und entfernen Sie im Feldeinsatz nie das Schutzgitter. Die Membran eines Mikrofons ist oxidationsbeständig.

Zubehör wie Windschutz und Trockenmittel schützen Mikrofone vor Feuchtigkeit. Nasenkonusse verhindern, dass Turbulenzen die Auslenkung der Mikrofonmembran beeinflussen und erlauben Präzisionsmessungen des Schalldruckpegels.

Bei der Vorbereitung für Tests müssen Mikrofon und Vorverstärker zusammengebaut bleiben. Beabsichtigt man die Trennung oder das Zusammensetzen von Mikrofon und Vorverstärker, benötigt man dazu kein Werkzeug. Ein Verschrauben des Mikrofons mit dem Vorverstärker sollte nur mit der Hand erfolgen. Führen Sie die Montage beider Komponenten sitzend am Tisch durch und heben Sie die Schutzkappen des elektrischen Anschlusses vom Vorverstärker auf, wenn Sie diese vom Mikrofon getrennt lagern. Verwahren Sie Mikrofone und Vorverstärker in ihren vorgesehenen Schutzhüllen, falls sie nicht zum Einsatz kommen. Setzen Sie niemals die Schutzkappe des Steckers des Vorverstärkers auf das Mikrofon bzw. Schutzgitter, da es sonst beschädigt wird. Nur durch vorschriftsmäßige Handhabung liefern Mikrofon und Vorverstärker über viele Jahre hinweg stabile und genaue Ergebnisse.



Abbildung 20:

Vorschriftsmäßige Handhabung bei der Kalibrierung eines Präzisions-Kondensatormikrofons



KALIBRIERUNG AM EINSATZORT

Präzisionsmikrofone messen mit hoher Genauigkeit den Schall und werden werksseitig mit Kalibrierzertifikat ausgeliefert. Darin ist die Empfindlichkeit unter Laborbedingungen (Temperatur, Druck und Feuchtigkeit) angegeben. Da Änderungen der atmosphärischen Bedingungen die Mikrofonempfindlichkeit beeinflussen, wird empfohlen, einen akustischen Kalibrator zu verwenden und eine genaue Einpunkt-Kalibrierungsverifizierung der Empfindlichkeit durchzuführen – jeweils vor und nach dem Test in der entsprechenden Testumgebung.

Zwei Arten von Kalibratoren sind hier von Bedeutung: **Pistonphone** und Kalibratoren mit Lautsprecher. Ein Pistonphon – vgl. auch Abbildung 21 – dient der Kalibrierung von Mikrofonen mit einer genau definierten Änderung des Luftvolumens zur Schallerzeugung. Wie der englischsprachige Begriff bereits andeutet, verwenden Pistonphone typischerweise einen oder mehrere Kolben, die von einem Nocken mit einer Referenzfrequenz (normalerweise 250 Hz) angetrieben werden. Die Kolbenverschiebung verursacht eine Druckschwungung im Körper des Pistonphons. Der Schalldruckpegel des Pistonphons errechnet sich durch die Volumenänderung der Kolben, dem Volumen der Pistonphonkammer und den atmosphärischen Umgebungsbedingungen. Fehler bei Pistonphon-Messungen sind in erster Linie auf Umgebungsvariablen und das Volumen des vorderen Mikrofonteils zurückzuführen. Daher empfiehlt es sich, ein Pistonphon am besten in streng kontrollierter Umgebung durch gut ausgebildetes Personal einzusetzen.

Ein **Akustikkalibrator mit eingebautem Lautsprecher** – vgl. auch Abbildung 22 – verwendet eine Rückkopplungsschleife, um den präzisen Schalldruck aufrechtzuerhalten. Lautsprechergestützte Kalibratoren werden von einem kleinen Lautsprecher angesteuert, der den Schalldruck ausgibt, überwacht durch einen Referenzdrucksensor oder dem Lautsprecherstrom. Die Messwerte dienen als Feedback für einen Regler, der die Ausgabe an kleine Volumen- oder Umgebungsänderungen anpasst. Eine Freisprecheinrichtung steuert gezielt den dynamischen Druck, was sich für die daraus resultierende Kalibriermathematik als einfach erweist. In der Praxis gilt die Kalibrierung mittels Lautsprecherkalibrator als eine einfachere und genauere Methode der Kalibrierung.

Über **regelmäßige Kalibrierungen** vor Ort lässt sich eine Historie über den Betriebsverlauf der Messgeräte dokumentieren. Darunter fällt die gesamte Messkette vom Sensor über die Verkabelung und Signalkonditionierung bis hin zur Datenerfassung. Fehler in der Messkette, wie verschlissene Kabel oder andere Teile, lassen sich im Vergleich zu bereits durchgeführten Kalibrierungsprüfungen ohne weiteres ermitteln. Für Eichmessungen ist eine Mikrofonkalibrierung vor und nach den Messungen erforderlich. Sie dient dazu, große Diskrepanzen mit Bezug zu Umweltbedingungen oder Schäden während der Messung aufzudecken. Die Kalibrierung vor Ort hilft bei der Festlegung von Messfehlern oder -ungenauigkeiten. Außerdem liefert sie einen historischen Bericht über die Leistung und den Präzisionsgrad eines Sensors.

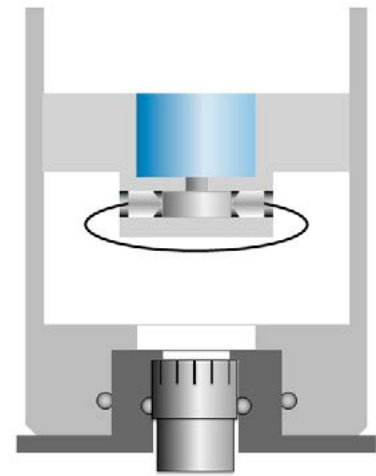


Abbildung 21:
Pistonphon-Kalibrator

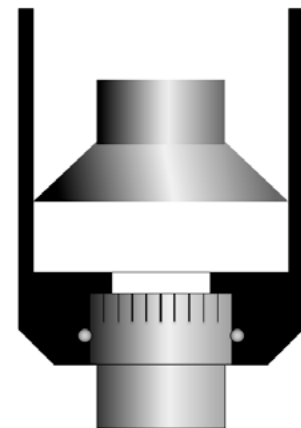


Abbildung 22:
Lautsprecher-Kalibrator

Wann sollte man eine Kalibrierung durchführen?

Eine Mikrofonkalibrierung muss dann durchgeführt werden, wenn die Messkette (Sensor, Kabel, Signalaufbereitung und Datenerfassungssystem) vollständig zusammengebaut ist und sich der Sensor an die Messumgebung angepasst hat. Erfolgt die Überprüfung des Mikrofons vor der Anpassung, wird die Betriebsempfindlichkeit nicht mit der Empfindlichkeit der Kalibrierung vor dem Test übereinstimmen. Die Abweichung („Drift“) eines Mikrofons bei einer Differenz von 5 °C kann bis zu 0,15 dB betragen. Lesen Sie unbedingt das Handbuch des jeweiligen Kalibrators und befolgen Sie dazu alle Anweisungen. Lassen Sie den Kalibrator mindestens 30-40 Sekunden laufen, um sicherzustellen, dass ein stabiles Signal am Mikrofon ankommt. Berühren Sie unter keinen Umständen das Mikrofon/Vorverstärkersystem während der Kalibrierung. Körperwärme reicht oft aus, um bei der Feldkalibrierung eine signifikante Änderung der Empfindlichkeit hervorzurufen.

Wie häufig sollte eine akkreditierte Kalibrierung stattfinden?

Der zeitliche Abstand zur Kalibrierung der Messgeräte ist hinsichtlich Risiko und Kosten individuell abzuwägen. Ein kürzerer Zeitraum zwischen den Kalibrierungen durch ein **akkreditiertes Labor** dürfte das Risiko fragwürdiger Messungen verringern. **Für alle Sensoren ist eine jährliche Kalibrierung jedoch dringend empfehlenswert.** Täglich verwendete Geräte sollten häufiger kalibriert werden als solche, die einmal im Monat zum Einsatz kommen.

Außerdem sind andere Faktoren der Bestimmung von Kalibrierintervallen zu berücksichtigen. Schließlich sind auch die Kosten für notwendige Korrekturmaßnahmen von Bedeutung, falls ein Instrument über einen längeren Zeitraum nicht zuverlässig arbeitet. Sofern Komponenten altern oder verschleifen, Geräte Temperaturschwankungen oder mechanischen Belastung ausgesetzt sind, nimmt die Leistungsfähigkeit kontinuierlich ab. So etwas bezeichnet man als „Drift“. Die Konstruktion eines Kondensatormikrofons minimiert die Wahrscheinlichkeit einer Drift, vollständig eliminieren lässt sie sich jedoch nicht. Regelmäßig durchgeführte, akkreditierte Kalibrierungen liefern Trenddaten. Entsprechende Dokumentationen liefern Erkenntnisse über Veränderungen, die auf Verschleiß und Drift zurückzuführen sind. Mikrofone sind unter Umständen beschädigt, wenn sie unsachgemäß behandelt oder versehentlich ungünstigen Bedingungen ausgesetzt wurden. Sollte dies der Fall sein, liefern sie unzuverlässige Messergebnisse. Drift lässt sich nicht verhindern, jedoch durch den Kalibrierungsprozess im Labor erkennen und wirksam abschwächen.

Sind die Geräte schädlichen Einflüssen oder Faktoren ausgesetzt, sind diese auch bei der Kalibrierung zu berücksichtigen. Extreme Umgebungseinflüsse wie Vibrationen, ionisierende Strahlung, Elektroschocks und mechanische Erschütterungen wirken sich ebenso negativ auf die Mikrofonleistung aus wie eine unzureichende Ausbildung im Umgang mit dem Gerät. Mikrofone müssen mit äußerster Sorgfalt gelagert und transportiert werden und dürfen nicht ungeschützt in einer Werkzeugkiste herumliegen. Ein unzureichend geschulter Techniker kann ein Mikrofon bei Kalibrierungsprüfungen falsch handhaben, den Sensor fallen lassen oder die Mikrofonmembran unwissentlich beschädigen.

Wenn das Gesetz es erfordert oder Änderungen an einem Gerät über die Zeit dokumentiert werden müssen, sind die Daten der Erstkalibrierung unerlässlich.

Mit der Inbetriebnahme erfolgt die Erstkalibrierung. Vor jedem weiteren Einsatz sind ebenfalls Kalibrierungen durchzuführen. Sie bilden die Grundlage für das Vertrauen in die Messungen, falls fragwürdige Daten auftreten. Nach der Durchführung von Messungen über längere Zeiträume ist eine Testkalibrierung erforderlich. Sie hilft bei der Analyse der zeitlichen Drift der Ausrüstung sowie bei Temperaturschwankungen, Feuchtigkeits- und Umgebungsdruckabweichungen. Sämtliche Mikrofone verfügen über Koeffizienten, die sich auf Umweltparameter beziehen. Größere Veränderungen können kleine, vorübergehende Abweichungen in der Empfindlichkeit nach sich ziehen. Im Hinblick auf die Messgenauigkeit ist es wichtig, solche Veränderungen zu verstehen und aufzuzeichnen. Die Verifizierungsdaten der Erstkalibrierung müssen zusammen mit den Daten der jährlichen Neukalibrierung aufbewahrt werden. Dadurch lassen sich Ergebnisse über Jahre hinweg verfolgen und vergleichen. Sofern man die jährliche Kalibrierung vergisst oder unterlässt, können bei einer unentdeckten Drift sämtliche Messungen von ≥ 2 Jahren auf dem Spiel stehen.

NORMEN UND STANDARDS FÜR AKUSTISCHE MESSUNGEN

MIKROFONSTANDARDS

IEC 61094 definiert Standards für Kondensatormikrofone und beschreibt wichtige Merkmale wie Gewindegröße, Abmessungen des Schutzgitters und Mindestanforderungen an technische Daten. Sie deckt zwei verschiedene Arten von Mikrofonen ab:

Labormikrofone (LS (laboratory standard)) sind so konstruiert, dass sie ein extrem hohes Maß an Stabilität bieten. Sie kommen typischerweise in einer sehr stabilen Umgebung zum Einsatz und können daher zur Übertragung von Kalibrierdaten eingesetzt werden. Ihre Basisdaten sind in IEC 61094-1 aufgeführt und ihre Kalibrierung erfolgt in der Regel über Druckreziprozität oder Freifeldreziprozität (IEC 61094-2 bzw. 3). Dabei handelt es sich um Verfahren der Primärkalibrierung, was bedeutet, dass sie die Leerlaufempfindlichkeit eines Mikrofons aus seinen elektroakustischen Rohparametern und den akustischen Parametern, die hier verwendet werden, erzeugen.

Arbeitsstandardmikrofone (WS (working standard)), wie in Abbildung 23 dargestellt, kommen dank robusterer Konstruktion bei Feldversuchen zum Einsatz. Sie werden in den meisten Test- und Messanwendungen eingesetzt und erweisen sich über ein breites Spektrum von Umgebungsbedingungen hinweg als sehr stabil. Grundlegende Spezifikationen für WS-Mikrofone sind unter IEC 61094-4 aufgeführt. Die Kalibrierung von WS-Mikrofonen erfolgt üblicherweise durch Sekundärverfahren, wobei ein bereits kalibrierter Standard übertragen wird. IEC 61094-5 (Sekundärverfahren für Druckkalibrierung), 61094-6 (Kalibrierung von elektrostatischen Anregeeektroden) und 61094-8 (Sekundäre Freifeldkalibrierung) werden einzeln oder gemeinsam verwendet, um die Empfindlichkeit und den Frequenzgang von Standardmikrofonen für den Betrieb bereitzustellen. IEC 61094-4 definiert Maßtoleranzen für Präzisionskondensatormikrofone, um die Kompatibilität zwischen verschiedenen Herstellern zu ermöglichen.



Abbildung 23:

Arbeitsstandard-Mikrofon
(PCB-Modell 377B02)

LS- und WS-Mikrofone werden außerdem durch eine akustische Feldbezeichnung und eine Maßbezeichnung klassifiziert. Mikrofone der Größen 1 Zoll, ½ Zoll und ¼ Zoll stehen für 1, 2 oder 3. F, D und P wiederum stehen für Freifeld (**F**ree field), Diffusfeld (**D**iffuse field) bzw. Druckfeld (**P**ressure field). Folglich wird ein ½" Arbeitsstandard-Freifeldmikrofon als WS2F-Mikrofon bezeichnet. Sobald eine entsprechende Typenbezeichnung in den technischen Daten für das Mikrofon ausgewiesen ist, muss das Gerät mindestens die in den Normen IEC 61094 genannten Anforderungen erfüllen. Die Hersteller können sich zwar aus Wettbewerbsgründen jederzeit dafür entscheiden, die Leistungskriterien ihres Mikrofons zu erhöhen, doch müssen die Mindestanforderungen der jeweiligen Norm in jedem Fall erfüllt sein.

KALIBRATORSTANDARDS

Tragbare Schallkalibratoren (mit Lautsprecher und Pistonphone) sind wichtige Hilfsmittel, mit denen Anwender die Empfindlichkeit eines Mikrofons in unterschiedlichen Einsätzen überprüfen können. Sie geben einen reinen Ton mit konstanter Frequenz und konstantem Schalldruck ab, der zur Berechnung der Empfindlichkeit des Testmikrofons herangezogen wird. IEC 60942 beschreibt die Leistungsanforderungen der verschiedenen Klassen von Schallkalibratoren. **Laborstandard-Kalibratoren (Klasse LS)** basieren auf der Verwendung von Labor-Standardmikrofonen für die Musterprüfung und unterliegen den strengsten Normen. Schallkalibratoren der **Klassen 1** und **2** profitieren im Vergleich dazu von leicht gelockerten Toleranzen und kommen bei Feldkalibrierungen zum Einsatz.

NORMEN FÜR SCHALLPEGELMESSER

Ein „Klasse-1-Mikrofon“ gibt es nach der Norm IEC 61672 nicht. Die Klasse wird vom Schallpegelmessersystem bzw. der nachfolgenden Messkette bestimmt. **IEC 61672 (ANSI/ASA S1.4) für Schallpegelmessersystem** definiert Mindestmesskapazität, Kalibrierung und Musterprüfung für **Schallpegelmessersystem** der **Klasse 1** oder **2**. Schallpegelmessersysteme, die den Anforderungen dieser Normen entsprechen, müssen bestimmte Frequenzgang-Charakteristiken erfüllen, sobald sie in verschiedenen Schallfeldern positioniert werden.

Und zwar unabhängig von Mikrofontyp, Freifeld oder Diffusfeld. Diese Standards regulieren Geräte, die typischerweise im Bereich des menschlichen Gehörs (20 Hz bis 20 kHz) eingesetzt werden. Der Unterschied zwischen Schallpegelmessern der Klasse 1 und der Klasse 2 liegt in den Toleranzgrenzen. Messgeräte der Klasse 2 verzeichnen im Vergleich zu Messgeräten der Klasse 1 gleiche oder weniger strenge Toleranzen.

AKUSTISCHE NORMEN UND STANDARDS

Letztendlich sind nicht Gerätestandards von Interesse, sondern die zur Durchführung der Messungen verwendeten Standards. In der folgenden Tabelle, die nicht als vollständig bezeichnet werden kann, sind einige der gängigen akustischen Messstandards aufgeführt. Es stehen zahlreiche Standards für Geräuschtests spezifischer Geräte zur Verfügung, dasselbe gilt für subjektive Tests von Schallgeräten. Verschiedene Unternehmen wenden eigene, strengere Versionen dieser Normen an, da sie höhere Anforderungen an ihre Messanwendungen stellen.

TERMINOLOGIE	
DIESE NORMEN DEFINIEREN DIE TERMINOLOGIE, MESSPUNKTE (FREQUENZEN) UND BERICHTSWERTE (DEZIBEL), DIE BEI AKUSTISCHEN MESSUNGEN VERWENDET WERDEN	
ANSI s1.1-1994	Akustische Terminologie
ANSI/ASA s1.6-1984	Vorzugsfrequenzen, Frequenzpegel und Frequenzbänder für akustische Messungen
ANSI/ASA s1.8-1989	Bezugsgrößen für akustische Pegel
BAUAKUSTIK	
DIESE NORMEN BESCHREIBEN DIE FÜR GEBÄUDE UND RÄUME VERWENDETEN PRÜFVERFAHREN	
ASTM e 90-09	Standard-Prüfverfahren zur Labormessung des Luftschall-Übertragungsverlustes von Gebäudetrennwänden und -elementen
ISO 10848-2006/Teil 1 bis 4	Labormessung der flankierenden Übertragung von Luft- und Trittschall zwischen angrenzenden Räumen
ISO 15712-2005/Teil 1 bis 4	Prognose der akustischen Leistung von Gebäuden aus der Leistung von Elementen
AKUSTISCHE MATERIALPRÜFUNG	
DIESE NORMEN BESCHREIBEN DIE PRÜFUNG VON MATERIALIEN, DIE ZUR SCHAFFUNG AKUSTISCHER ODER SCHALLDÄMPFENDER STRUKTUREN VERWENDET WERDEN	
ASTM C 423-09a	Standard-Testverfahren für Schallabsorption und Schallabsorptionskoeffizienten nach dem Nachhallraum-Verfahren
ASTM e 1050-08	Standard-Prüfverfahren für Impedanz und Absorption von akustischen Materialien unter Verwendung eines Rohres, zweier Mikrofone und eines digitalen Frequenzanalyse-Systems
UMGEBUNGSLÄRM	
DIESE NORMEN SKIZZIEREN EXPERIMENTE MIT AUSSEN- ODER UMGEBUNGSLÄRM	
ISO 9613-1:1993	Akustik - Dämpfung von Schall bei der Ausbreitung im Freien – Teil 1: Berechnung der Absorption von Schall durch die Atmosphäre
ISO 1996-1: 05	Akustik - Beschreibung, Messung und Bewertung von Umgebungslärm – Teil 1: Grundgrößen und Bewertungsverfahren
ISO 1996-2: 07	Akustik - Beschreibung und Messung von Umgebungslärm – Teil 2: Bestimmung von Umgebungslärmpegeln
SCHALLEISTUNGSMESSUNGEN	
DIESE NORMEN BESCHREIBEN VERFAHREN ZUR BESTIMMUNG DER VON EINEM BAUWERK ABGESTRAHLTEN SCHALLEISTUNG	
ISO 3741:2010	Akustik -- Bestimmung von Schalleistungspegeln und Schallenergiepegeln von Lärmquellen mittels Schalldruck -- Präzisionsmethoden für hallende Prüfräume
ISO 3743-2:1994	Akustik -- Bestimmung der Schalleistungspegel von Lärmquellen mit Hilfe des Schalldrucks -- Technische Verfahren für kleine, bewegliche Quellen in Hallfeldern -- Teil 2: Verfahren für spezielle nachhallende Prüfräume
ISO 3745:2012	Akustik -- Bestimmung von Schalleistungspegeln und Schallenergiepegeln von Lärmquellen mit Hilfe von Schalldruck -- Präzisionsverfahren für reflexionsarme Räume und halb-schallarme Räume

MIKROFONAUSWAHL

Es gibt einige allgemeine Richtlinien, die herangezogen werden sollten, um das Mikrofon mit den besten Ergebnissen für die beabsichtigten Messungen zu ermitteln. Die folgenden Fragen sollte man sich vor Durchführung eines Experiments stellen.

Wird die Messung auf der Grundlage bestehender Normen durchgeführt, die möglicherweise spezifische Geräte erfordern?

ISO- und ANSI-Normen legen manchmal bestimmte Mikrofontypen fest (Freifeld, Diffusfeld, ½", ¼", Arbeitsstandard vs. Laborstandard). Falls die besagten Messungen einer Behörde übermittelt werden, muss die verwendete Ausrüstung den Vorschriften der relevanten Normen entsprechen.

Welcher Frequenzbereich ist von Interesse?

Frequenzen über 20 Hz und bis zu 5 kHz können mit allen ½" und ¼" Kondensatormikrofonen unabhängig von der Feldart über einen relativ flachen Frequenzgang gemessen werden. Messungen über 5 kHz bis 20 kHz für ½"-Mikrofone erfordern Kenntnisse der akustischen Umgebung. Bei Einzelquellen oder Messungen in reflexionsfreien Räumen sollte ein Freifeldmikrofon zum Einsatz kommen, während mehrere Quellen oder diffuse Schallfelder von der Verwendung eines Mikrofons mit Diffusfeld profitieren würden. Höhere Frequenzen bis 100 kHz erfordern den Einsatz von speziellen ½" oder ¼" Mikrofonen. Sollte die Kennlinie des Mikrofons bei der Nachbearbeitung der Messungen korrigiert werden, ist der Feldtyp des Mikrofons weniger von Bedeutung. Man sollte stets dem Mikrofon den Vorzug geben, das für das jeweilige Schallfeld konzipiert wurde.

Welche Schalldruckpegel sind von Interesse?

Bestimmen Sie den Schalldruckpegelbereich (Sound Pressure Level – SPL) des geplanten Messvorgangs und vergleichen Sie ihn mit dem Dynamikbereich verschiedener Mikrofone. Ein sehr niedriger SPL (weniger als 15 dBA) erfordert möglicherweise ein spezielles, rauscharmes Mikrofonensystem sowie entweder einen schalltoten Raum oder eine Umgebung mit geringem Hintergrundrauschen. Bei sehr hohen Schalldruckpegeln (über 130 dB) ist möglicherweise ein ¼"-Mikrofon erforderlich. Wenn sehr hohe Schalldruckpegel gemessen werden, kann der Vorverstärker das System vor Erreichen des Verzerrungspunkts begrenzen. Sofern technische Daten über ein Mikrofonensystem vorliegen, sollten diese zur Überprüfung des Dynamikbereichs herangezogen werden.



Wie viele Datenkanäle werden für die Messung benötigt?

Wenn ein oder zwei Mikrofone zum Einsatz kommen, liefert ein Präzisionskondensator-Mikrofon oder -Mikrofonsystem die besten Gesamtmessungen. Array-Mikrofone können dort eingesetzt werden, wo hohe Kanalzahlen die Kosten für das System über Gebühr strapazieren würden.

Die Verwendung zahlreicher Sensoren in einem Feld (Array-Mikrofone oder Präzisionskondensatormikrofonsysteme) wird durch die Verwendung von Transducer Electronic Data Sheets (TEDS) erleichtert. TEDS speichern die Kalibrierungsinformationen des Sensors direkt auf einen Chip im Vorverstärker. Diese Daten können dann von einem TEDS-fähigen DAQ abgefragt und direkt in die Software eingelesen werden. TEDS sind nicht im Mikrofonelement selbst, sondern im Vorverstärker eingebaut. Sobald ein kombiniertes System aus Vorverstärker und Mikrofon getrennt wird, verbleiben die TEDS im Vorverstärker, eignen sich jedoch nicht für andere Mikrofonkapseln.

Wie sehen die Umgebungsbedingungen aus? Wird die Messung bei hoher Temperatur, Luftfeuchtigkeit oder im Außenbereich durchgeführt?

Je nach Temperatur ist unter Umständen ein Hochtemperatur-Vorverstärker erforderlich. Es wird empfohlen, bei sehr hohen Temperaturen ($> 120\text{ °C}$) extern polarisierte Mikrofone zu verwenden, da vorpolarisierte Mikrofone ihre Ladung verlieren können. Oberhalb von 200 °C ist ein Sondenmikrofon vonnöten, um das Mikrofon und die Elektronik von der Messung zu isolieren. Lange Sondenspitzen ermöglichen Messungen bei Temperaturen von bis zu 800 °C .

Für Nässe oder Messungen im Außenbereich sind geeignete wasserfeste Mikrofone oder Wetterschutz und Windschirme erforderlich.



