



SERIE 356A4X

TRIAXIALE ICP®-/IEPE-BESCHLEUNIGUNGSSENSOREN MIT TEDS

- Klein und leicht
- TEDS IEEE 1451.4
- Großer Frequenzbereich
- Hohe Resonanzfrequenz
- Hermetisch dichtes Titangehäuse
- Masseisolierte Modelle erhältlich (Option J)
- Hochtemperaturmodelle bis 163 °C erhältlich (Option HT)

TYPISCHE EINSATZBEREICHE

- Modal- und Strukturuntersuchungen
- NVH-Tests
- Einsatz bei beengten Platzverhältnissen
- Verpackungsfalltests
- Qualifikation kleiner Komponenten

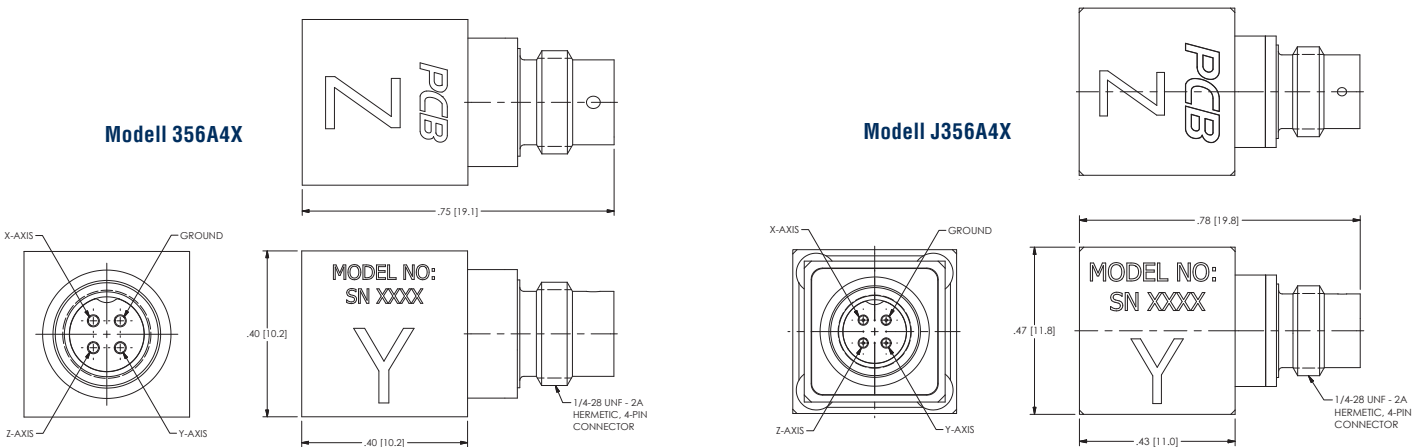
IDEAL FÜR DIE MONTAGE BEI ENGEN PLATZVERHÄLTNISSEN UND AN LEICHTEN STRUKTUREN

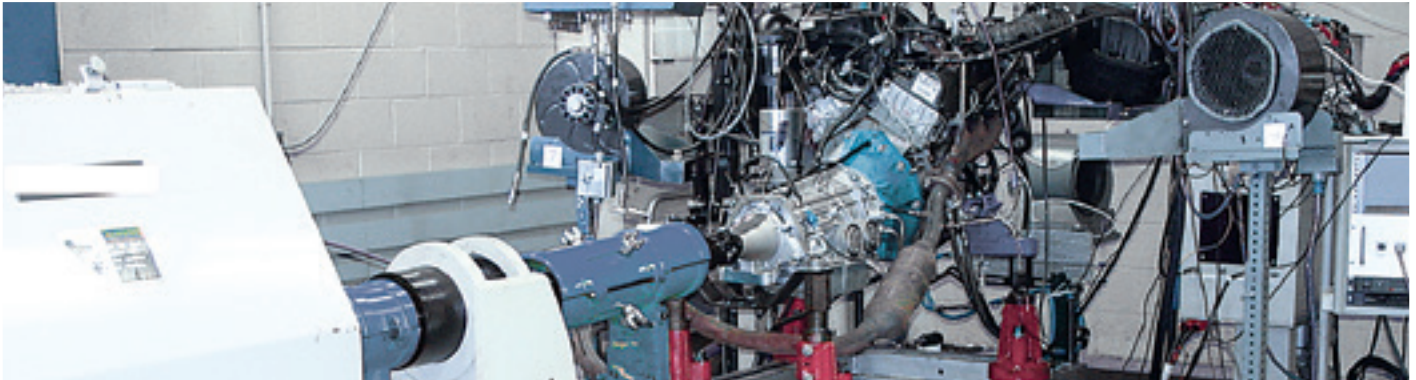
Bei den **Modellen 356A43, 356A44 und 356A45** handelt es sich um kleine und leichte ICP/IEPE-Beschleunigungssensoren mit TEDS gemäß IEEE 1451.4. Das Sensorgehäuse mit einer Kantenlänge von 10,2 mm und 4,2 Gramm Gewicht ist hermetisch dicht. Die TEDS-Funktionalität ermöglicht es dem Anwender, die Sensorkennndaten im Aufnehmer abzulegen und zur Sensoridentifikation auszulesen. Erdschleifen werden durch Masseisolierung verhindert und reduzieren auf diese Weise den Einfluss von Störsignalen. Die Dauereinsatztemperatur der Hochtemperaturmodelle liegt bei 163 °C.

Spezifikationstabelle*

	356A43 J356A43		356A44 J356A44		356A45 J356A45	
Leistungsdaten	Englisch	SI	Englisch	SI	Englisch	SI
Empfindlichkeit (±10%)	10 mV/g	1,02 mV/(m/s ²)	50 mV/g	5,1 mV/(m/s ²)	100 mV/g	10,2 mV/(m/s ²)
Messbereich	± 500 g pk	± 4.905 m/s ² pk	± 100 g pk	± 981 m/s ² pk	± 50 g pk	± 490 m/s ² pk
Frequenzbereich (±5%)	0.7 ... 7.000 Hz					
Frequenzbereich (±10%)	0.4 ... 10.000 Hz					
Resonanzfrequenz	≥ 30 kHz					
Breitbandauflösung (1...10.000 Hz)	0,0008 g rms	0,008 m/s ² rms	0,0006 g rms	0,006 m/s ² rms	0,0005 g rms	0,005 m/s ² rms
Nichtlinearität	≤ 1 %					
Querbeschleunigungsempfindlichkeit	≤ 6 %					
TEDS-Konformität (IEEE 1451.4)	Ja					
Einsatzbedingungen						
Schocklimit	± 5.000 g pk	± 49.050 m/s ² pk	± 5.000 g pk	± 49.050 m/s ² pk	± 5.000 g pk	± 49.050 m/s ² pk
Temperaturbereich	-54 ... 121 °C		-54 ... 93 °C		-54 ... 85 °C	
Elektrische Kenndaten						
Versorgungsspannung	20 ... 30 VDC					
Konstantstromversorgung	2 ... 20 mA					
Ausgangsimpedanz	≤ 200 Ohm					
Bias-Spannung	8 ... 12 VDC					
Entladezeitkonstante	0.8 ... 2.4 s					
Einschwingzeit	≤ 5 s					
Spektrales Rauschen (1 Hz)	300 µg/√Hz	2.943 (µm/s ²)/√Hz	300 µg/√Hz	2.943 (µm/s ²)/√Hz	300 µg/√Hz	2.943 (µm/s ²)/√Hz
Spektrales Rauschen (10 Hz)	50 µg/√Hz	491 (µm/s ²)/√Hz	50 µg/√Hz	491 (µm/s ²)/√Hz	50 µg/√Hz	491 (µm/s ²)/√Hz
Spektrales Rauschen (100 Hz)	35 µg/√Hz	343 (µm/s ²)/√Hz	35 µg/√Hz	343 (µm/s ²)/√Hz	35 µg/√Hz	343 (µm/s ²)/√Hz
Spektrales Rauschen (1 kHz)	8 µg/√Hz	79 (µm/s ²)/√Hz	8 µg/√Hz	79 (µm/s ²)/√Hz	8 µg/√Hz	79 (µm/s ²)/√Hz
Masseisolierung	1 x 10 ⁹ Ohm (nur für Option J)					
Physikalische Spezifikationen						
Piezoelektrischer Werkstoff	Keramik					
Sensorelement	Shear					
Gehäusematerial	Titan					
Abdichtung	Hermetisch					
Gewicht	4,2 g		4,2 g		4,2 g	
Anschlussstecker	1/4 - 28 4-pin (seitlich)					
Montage	Kleben					
	356A43, 356A44, 356A45			J356A43, J356A44, J356A45		
Abmessungen (Höhe x Breite x Länge)	10,2 mm x 10,2 mm x 19,1 mm			11,8 mm x 11,0 mm x 19,8 mm		

* Änderungen vorbehalten. Die kompletten Spezifikationen entnehmen Sie bitte dem jeweiligen Datenblatt.

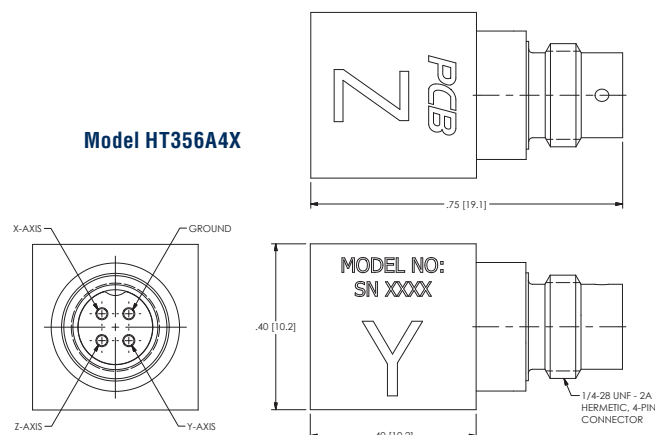




Spezifikationstabelle*

Leistungsdaten	HT356A43		HT356A44	
	Englisch	SI	Englisch	SI
Empfindlichkeit ($\pm 10\%$)	10 mV/g	1,02 mV/(m/s ²)	50 mV/g	5,1 mV/(m/s ²)
Messbereich	± 500 g pk	± 4.905 m/s ² pk	± 100 g pk	± 981 m/s ² pk
Frequenzbereich ($\pm 5\%$)	1,6 ... 7.000 Hz		12 ... 7.000 Hz	
Frequenzbereich ($\pm 10\%$)	1,1 ... 10.000 Hz		9 ... 10.000 Hz	
Resonanzfrequenz	≥ 30 kHz		≥ 30 kHz	
Breitbandauflösung (1...10.000 Hz)	0,0008 g rms	0,008 m/s ² rms	0,001 g rms	0,001 m/s ² rms
Nichtlinearität	$\leq 1\%$		1%	
Querbeschleunigungsempfindlichkeit	$\leq 6\%$		$\leq 6\%$	
TEDS-Konformität (IEEE 1451.4)	Ja		Ja	
Einsatzbedingungen				
Schocklimit	± 5.000 g pk	± 49.050 m/s ² pk	± 5.000 g pk	± 49.050 m/s ² pk
Temperaturbereich	-54 ... 163 °C		-54 ... 163 °C	
Elektrische Kenndaten				
Excitation Voltage	20 ... 30 VDC		20 ... 30 VDC	
Constant Current Excitation	2 ... 20 mA		2 ... 20 mA	
Output Impedance	≤ 200 Ohm		≤ 200 Ohm	
Output Bias Voltage	8 ... 16 VDC		12 ... 16 VDC	
Discharge Time Constant	0,3 ... 0,9 s		0,04 ... 0,2 s	
Settling Time (within 10% of bias)	≤ 5 s		≤ 5 s	
Spectral Noise (1 Hz)	300 $\mu\text{g}/\sqrt{\text{Hz}}$	2.943 ($\mu\text{m}/\text{s}^2$)/ $\sqrt{\text{Hz}}$	200 $\mu\text{g}/\sqrt{\text{Hz}}$	1.962 ($\mu\text{m}/\text{s}^2$)/ $\sqrt{\text{Hz}}$
Spectral Noise (10 Hz)	50 $\mu\text{g}/\sqrt{\text{Hz}}$	491 ($\mu\text{m}/\text{s}^2$)/ $\sqrt{\text{Hz}}$	200 $\mu\text{g}/\sqrt{\text{Hz}}$	1.962 ($\mu\text{m}/\text{s}^2$)/ $\sqrt{\text{Hz}}$
Spectral Noise (100 Hz)	35 $\mu\text{g}/\sqrt{\text{Hz}}$	343 ($\mu\text{m}/\text{s}^2$)/ $\sqrt{\text{Hz}}$	30 $\mu\text{g}/\sqrt{\text{Hz}}$	294 ($\mu\text{m}/\text{s}^2$)/ $\sqrt{\text{Hz}}$
Spectral Noise (1 kHz)	8 $\mu\text{g}/\sqrt{\text{Hz}}$	79 ($\mu\text{m}/\text{s}^2$)/ $\sqrt{\text{Hz}}$	10 $\mu\text{g}/\sqrt{\text{Hz}}$	98 ($\mu\text{m}/\text{s}^2$)/ $\sqrt{\text{Hz}}$
Physikalische Spezifikationen				
Piezoelektrischer Werkstoff	Keramik		Keramik	
Sensorelement	Shear		Shear	
Gehäusematerial	Titan		Titan	
Abdichtung	Hermetisch		Hermetisch	
Gewicht	4,2 g		4,2 g	
Anschlussstecker	1/4 – 28 4-pin (seitlich)		1/4 – 28 4-pin (seitlich)	
Montage	Kleben		Kleben	
Abmessungen (Höhe x Breite x Länge)	10,2 x 10,2 x 19,1 mm		10,2 x 10,2 x 19,1 mm	

* Änderungen vorbehalten. Die kompletten Spezifikationen entnehmen Sie bitte dem jeweiligen Datenblatt.



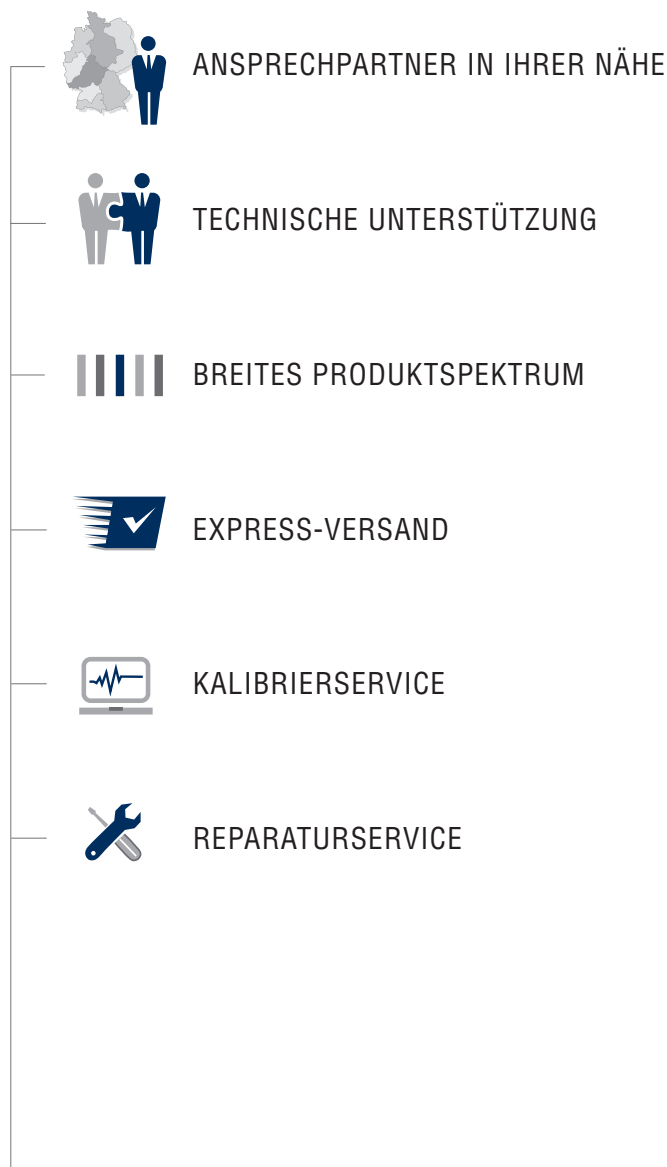
PCB SYNOTECH GMBH – MESSBAR GUT

Das Angebot von hochwertiger Messtechnik und kompetenter Beratung aus einer Hand zeichnet die PCB Synotech aus.

Wir sind nicht nur Komponentenlieferant, sondern verstehen uns mit unseren qualifizierten Mitarbeitern als lösungsorientierter Partner. Die vielfältigen Anwendungen unserer Kunden sind für uns von großer Bedeutung. Überall dort, wo Beschleunigungs-, Schall-, Druck-, und

Kraftmessung eine Rolle spielen, kommen Produkte von PCB Synotech zum Einsatz. Dieser Anspruch wird von den Mitarbeitern täglich mit Leidenschaft und Konsequenz gelebt. Überzeugen Sie sich selbst! Die PCB Synotech-Mitarbeiter freuen sich darauf Sie zu beraten!

Weitere Informationen und Neuigkeiten zu unseren Produkten finden Sie jederzeit unter www.synotech.de.



HOCHWERTIGE MESSTECHNIK UND BERATUNG AUS EINER HAND

PCB Synotech GmbH | Porschestraße 20 – 30 | 41836 Hückelhoven
Tel.: 0 24 33/44 44 40 – 0 | info@synotech.de | www.synotech.de

Stand 03/2020/V4



MTS Sensors, a division of MTS Systems Corporation (NASDAQ: MTSC), vastly expanded its range of products and solutions after MTS acquired PCB Piezotronics, Inc. in July, 2016. PCB Piezotronics, Inc. is a wholly owned subsidiary of MTS Systems Corp.; IMI Sensors and Larson Davis are divisions of PCB Piezotronics, Inc.; Accumetrics, Inc. and The Modal Shop, Inc. are subsidiaries of PCB Piezotronics, Inc.