



Der HOBO Water Temp Pro v2 Logger ist mit einem widerstandsfähigen, schlanken und UV-stabilen Gehäuse für längere Einsätze zum Messen der Temperatur in Süß- oder Salzwasser ausgestattet. Aufgrund seiner geringen Größe kann der Logger ganz einfach am Einsatzort montiert bzw. verborgen werden. Er ist bis zu 120 m (400 Fuß) wasserdicht und kann jahrelanger Verwendung selbst in Flussbedingungen widerstehen. Sein Speicher reicht für mehr als 42 000 12-Bit-Temperaturmessungen aus.

Der Logger verwendet eine optische USB-Kommunikationsschnittstelle für Start und Auslesen der Daten. Die optische Schnittstelle ermöglicht das Entladen der Loggerdaten, ohne die Integrität der Dichtungen zu beeinträchtigen. Die USB-Kompatibilität sorgt für einfaches Setup und schnelle Downloads.

HOBO Water Temp Pro v2

U22-001

Im Lieferumfang enthalten:

- Kommunikationsfenster-Schutzkappe

Erforderlich:

- Koppler (COUPLER-C) und optische USB-Basisstation (BASE-U-4) oder HOBO wasserdichtes Shuttle (U-DTW-1)
- HOBOWare®

Zubehör:

- Schutzmuffe; schwarz (BOOT-BLK) oder weiß (BOOT-WHT)
- Kommunikationsfenster-Ersatzschutzkappen (U22-U24-CAP)

Spezifikationen

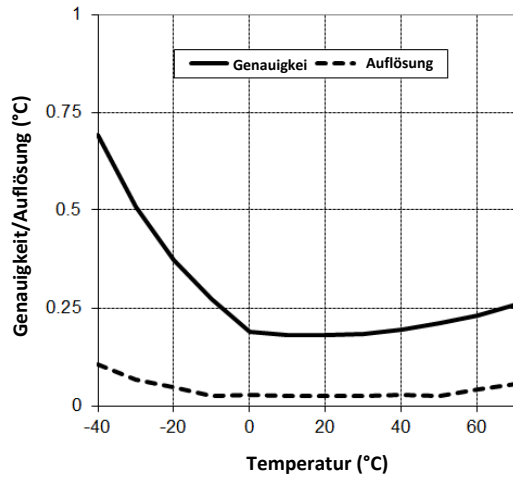
Temperatursensor

Betriebsbereich	-40° bis 70 °C (-40° bis 158 °F) in Luft; maximale beständige Temperatur von 50 °C (122 °F) in Wasser
Genauigkeit	±0,21 °C von 0° bis 50 °C (±0,38 °F von 32° bis 122 °F), siehe Plot A
Auflösung	0,02 °C bei 25 °C (0,04 °F bei 77 °F), siehe Plot A
Reaktionszeit (90 %)	5 Minuten in Wasser; 12 Minuten in Luft, Bewegungsgeschw. 2 m/s (typisch)
Stabilität (Drift)	0,1 °C (0,18 °F) pro Jahr

Logger

Echtzeituhr	±1 Minute pro Monat 0° bis 50 °C (32° bis 122 °F)
Batterie	2/3 AA, 3,6 Volt, Lithium, MUSS vom Werk ausgewechselt werden
Batterielebensdauer (typische Verwendung)	6 Jahre bei Speicherintervall von 1 Minute oder mehr
Speicher (nicht flüchtig)	64 KB Speicher (ca. 42 000 12-Bit-Temperaturmessungen)
Gewicht	42 g (1,5 oz)
Abmessungen	3,0 cm (1,19 Zoll) max. Durchmesser, 11,4 cm (4,5 Zoll) Länge; Montageöffnung 6,3 mm (0,25 Zoll) Durchmesser
Feuchtigkeit ausgesetzt Materialien	Polypropylengehäuse, EPDM-O-Ringe, Haltering aus Edelstahl
Auftrieb (Süßwasser)	+13 g (0,5 oz.) in Süßwasser bei 25 °C (77 °F); +17 g (0,6 oz.) mit optionaler Muffe
Wasserdicht	bis 120 m (400 ft.)
Stoß/Fall	1,5 m (5 ft.) Fall bei 0 bis 70 °C (32 bis 150 °F)
Speicherintervall	Feste Speicherrate oder mehrere Speicherintervalle, mit bis zu 8 benutzerdefinierten Speicherintervallen und -dauern; Speicherintervalle von 1 Sekunde bis 18 Stunden. Siehe HOBOWare-Softwarehandbuch.
Startmodi	Sofortiger und verzögerter Start
Entlademodi	Entladen während der Protokollierung; stoppen und entladen
Batterieanzeige	Batteriespannung kann auf dem Status-Bildschirm eingesehen und optional in einer Datendatei protokolliert werden. Anzeige für schwache Batterie in Datendatei.
NIST-Zertifikat	Gegen zusätzliche Gebühr erhältlich
CE	Die CE-Kennzeichnung bedeutet, dass dieses Produkt allen einschlägigen EU-Richtlinien entspricht.

Spezifikationen (Fortsetzung)

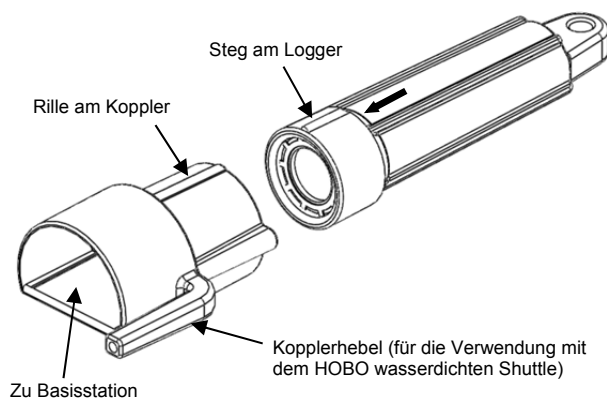


Plot A

Herstellen der Verbindung mit dem Logger

Der HOBO Water Temp Pro v2 erfordert einen Koppler und eine optische USB-Basisstation oder ein wasserdichtes Shuttle HOBO, um eine Verbindung mit dem Computer herzustellen.

1. Installieren Sie zunächst die Logger-Software auf Ihrem Computer.
2. Folgen Sie den Anweisungen, die Sie mit der Basisstation oder dem Shuttle erhalten haben, um diese mit dem USB-Anschluss am Computer zu verbinden.
3. Vergewissern Sie sich, dass das Kommunikationsfenster des Loggers sauber und trocken ist. (Verwenden Sie ggf. ein sauberes, nicht abreibendes Tuch.) Ist der Logger nass, wischen Sie ihn trocken.
4. Verbinden Sie den Koppler mit der Basisstation oder dem Shuttle, und fügen Sie den Logger so in den Koppler ein, dass der Steg am Logger in die Rille des Kopplers gleitet. Am Loggergehäuse befindet sich ein Pfeil, der die Richtung anzeigt, in der der Logger in den Koppler eingeführt werden sollte.



Wenn Sie ein älteres Logger-Modell verwenden und der Pfeil nicht sichtbar ist, halten Sie die gebogene Seite des Kopplers wie oben dargestellt nach oben. Führen Sie den

Logger mit der flachen Seite nach oben ein (Seite in einer Linie mit der flachen Seite der Montageöffnung).

5. Falls Sie das HOBO wasserdichte Shuttle verwenden, drücken Sie den Kopplerhebel kurz, um das Shuttle in den Basisstationsmodus zu schalten.
6. Falls der Logger noch nie zuvor am Computer angeschlossen wurde, kann es einige Sekunden dauern, bis die neue Hardware vom Computer festgestellt wird.
7. Starten Sie den Logger mithilfe der Logger-Software. Sie können den Status des Loggers prüfen, den Logger auslesen, während dieser protokolliert, den Logger manuell mit der Software anhalten oder ihn Daten aufzeichnen lassen, bis der Speicher voll ist.

Im Softwarehandbuch finden Sie komplette Angaben zum Starten, Auslesen und Anzeigen von Daten vom Logger einschließlich der verschiedenen Speicherintervalle.

Wichtiger Hinweis: Die USB-Kommunikation funktioniert bei Temperaturen unter 0 °C (32 °F) oder über 50 °C (122 °F) evtl. nicht richtig.

Hinweis: Der Logger verbraucht im „wachen“ Zustand bei Verbindung mit einer Basisstation oder einem Shuttle mehr Strom. Um Strom zu sparen, wechselt der Logger automatisch in einen Niedrigleistungsmodus (Ruhemodus), wenn 30 Minuten lang keine Kommunikation mit dem Computer erfolgt ist. Um den Logger aus dem Ruhemodus zu aktivieren, trennen Sie ihn vom Koppler, warten Sie kurz, und führen Sie den Logger dann wieder ein.

Hinweis: Wenn Sie den Logger zum ersten Mal starten, ist die Bereitstellungsnummer größer als Null. Onset startet den Logger, um ihn vor dem Versand zu testen.

Betrieb

Eine Leuchte (LED) im Kommunikationsfenster des Loggers bestätigt, dass er in Betrieb ist. (In hell beleuchteten Bereichen müssen Sie evtl. den Logger in den Schatten halten, um die LED blinken zu sehen.) In der folgenden Tabelle wird erklärt, wann die Leuchte während des Logger-Betriebs aktiviert wird:

Wenn:	Reagiert die Leuchte so:
Der Logger protokolliert	Blinkt einmal alle 1 bis 4 Sekunden (je kürzer das Speicherintervall, desto schneller blinkt die Leuchte); blinkt, wenn eine Probe protokolliert wird.
Der Logger wartet auf einen Start, weil er im Modus „Starten bei Intervall“ oder „Verzögerter Start“ gestartet wurde.	Blinkt einmal alle acht Sekunden, bis die Protokollierung beginnt

Proben- und Ereignisprotokollierung

Der Logger kann zwei Arten von Daten aufzeichnen: Proben und Ereignisse. Proben sind die Sensormessungen, die bei jedem Speicherintervall aufgezeichnet werden

(z. B. Temperatur jede Minute). Ereignisse sind unabhängige Vorkommnisse, die durch eine Logger-Aktivität ausgelöst werden, z. B. wenn die Batterie defekt ist oder ein Host angeschossen wird. Mithilfe von Ereignissen können Sie bestimmen, was geschehen ist, während der Logger protokolliert hat.

Der Logger speichert 64 KB Daten und kann bis zu 42 000 12-Bit-Temperaturmessungen aufzeichnen.

Bereitstellen und Schützen des Loggers

Gehen Sie wie folgt vor, um den Logger bereitzustellen und zu schützen:

Manche Überwachungsanwendungen erfordern eine präzise Platzierung des Temperatursensors, z. B. beim Messen der Temperatur am Grund eines Flusses. Vergewissern Sie sich, dass der Logger angemessen gesichert ist, sodass sich der Temperatursensor am gewünschten Messort befindet.



Wichtiger Hinweis: Das Kunststoffgehäuse wird bei Temperaturen unter $-20\text{ }^{\circ}\text{C}$ brüchig. Wird der Logger an einer Stelle eingesetzt, an der die Temperatur unter $-20\text{ }^{\circ}\text{C}$ fällt, müssen Sie dafür sorgen, dass der Logger stationär bleibt und dass er nicht gezogen oder angestoßen wird. Bringen Sie den Logger vor dem Handhaben auf eine Temperatur über $-20\text{ }^{\circ}\text{C}$.

- Die Öffnung am Sensorende des Loggers kann ein Nylonseil mit einem Durchmesser von 6,35 mm oder ein anderes starkes Seil aufnehmen. Wenn ein Draht durch das Sensorende gewickelt wird, um den Logger zu sichern, muss die Drahtschleife eng am Sensorende anliegen. Durch jegliches Spiel in der Schleife kann es zu übermäßiger Abnutzung kommen.
- Der Logger hat einen leicht positiven Auftrieb, sodass er schwimmt, wenn er versehentlich in Wasser fällt oder sich von einem Fixierpunkt löst. Markieren oder etikettieren Sie den Logger evtl. mit Ihren Kontaktinformationen, falls er verloren geht.
- Schützen Sie das Kommunikationsfenster des Loggers mit der im Lieferumfang enthaltenen Kappe vor Verschmutzung und Abrieb. Bringen Sie die Schutzkappe über dem Kommunikationsfenster an, bevor Sie den Logger einsetzen.
- Alternativ zu der im Lieferumfang enthaltenen Schutzkappe können Sie die optionale Muffe (Teile-Nr. BOOT-BLK oder BOOT-WHT) für stark verschmutzende Umgebungen und zum Schutz vor sehr kalten Temperaturen (die dazu führen

können, dass das Gehäuse brüchig wird) oder vor wiederholten Schlägen und Abrieb durch starke Strömungen verwenden. Die Muffe wird über den Logger geschoben, hat eine abnehmbare Endkappe und ist so biegsam, dass der Koppler angebracht werden kann, ohne die Muffe entfernen zu müssen. Um die Basisstation anzubringen, entfernen Sie die Endkappe, und führen Sie den Logger fest ein, bis die Muffe zurückklappt. Führen Sie den Logger so in den Koppler ein, dass der Steg am Logger in die Rille des Kopplers geführt wird, wie auf Seite 2 dargestellt.

Obgleich die Muffe das Sensorende des Loggers nicht abdeckt, nimmt die Temperaturreaktionszeit (bis 90 % des endgültigen Wertes) wegen der größeren Masse leicht von 5 auf 8 Minuten zu.


- Je nach Wasserbedingungen und gewünschten Messorten sollte der Logger angemessen beschwert, gesichert und geschützt werden.
- Eine Alternative zur optionalen Muffe für stark verschmutzende Umgebungen ist das Schützen des Loggers mit einer Kunststoffhülle, die bei Bedarf entfernt und ausgewechselt werden kann.
- Dieser Logger sollte nicht für längere Zeit in eine andere Flüssigkeit als Süß- oder Salzwasser getaucht werden. Dadurch erlischt die Garantie (siehe „Service und Support“). Falls Sie Fragen zur chemischen Widerstandsfähigkeit haben, wenden Sie sich an Onset.
- Ein längerer Kontakt mit chloriertem Wasser wird nicht empfohlen.
- Um den Logger zu reinigen, spülen Sie ihn mit warmem Wasser. Verwenden Sie bei Bedarf ein mildes Spülmittel. Verwenden Sie keine starken Chemikalien, Lösungsmittel oder Abriebstoffe, insbesondere nicht am Kommunikationsfenster.

Batterie

Bei der Batterie im HOBOWaterTempPro v2 handelt es sich um eine 3,6-V-Lithium-Batterie. Die Batterielebensdauer des Loggers beträgt in der Regel ca. sechs Jahre. Die tatsächliche Batterielebensdauer ist von der Anzahl der Einsätze, dem Speicherintervall und der Betriebs-/Lagertemperatur des Loggers abhängig. Um eine Batterielebensdauer von sechs Jahren zu erhalten, sollte ein Speicherintervall von mindestens 1 Minute verwendet werden, und der Logger sollte bei Temperaturen zwischen 0° und $25\text{ }^{\circ}\text{C}$ (32° und $77\text{ }^{\circ}\text{F}$) verwendet und aufbewahrt werden. Häufige Einsätze mit Speicherintervallen von weniger als einer Minute und eine kontinuierliche Aufbewahrung/Verwendung bei Temperaturen über $35\text{ }^{\circ}\text{C}$ reduzieren die Batterielebensdauer beträchtlich. Wenn z. B. kontinuierlich ein Speicherintervall von einer Sekunde verwendet wird, führt dies zu einer Batterielebensdauer von ca. einem Monat.

Der Logger kann seine eigene Batteriespannung melden und protokollieren. Fällt die Batteriespannung unter 3,1 V, meldet der Logger das Ergebnis „Batterie defekt“ in der Datendatei. Enthält die Datendatei die Ereignisse „Batterie defekt“ oder fällt die protokollierte Batteriespannung mehrmals unter 3,3 V, ist die Batterie defekt und der Logger muss an Onset zurückgeschickt werden, um die Batterie auszuwechseln zu lassen.

Um die Batterie des Loggers ersetzen zu lassen, wenden Sie sich an Onset oder die Stelle, bei der Sie das Gerät erworben haben, um die Rücksendung zu veranlassen. Öffnen Sie nicht das Gehäuse, um die Batterie selbst auszuwechseln. Das Gerät enthält keine Teile, die vom Benutzer gewartet werden können. Wenn Sie das Gehäuse öffnen, erlischt die Garantie, und der Logger ist evtl. nicht mehr wasserdicht.

 **WARNUNG:** Die Lithium-Batterie darf nicht geöffnet, verbrannt, auf über 100 °C (212 °F) erhitzt oder aufgeladen werden. Wenn der Logger extremer Hitze oder Bedingungen ausgesetzt wird, die das Batteriegehäuse beschädigen könnten, kann die Batterie explodieren. Der Logger und die Batterie dürfen nicht in Feuer entsorgt werden. Der Inhalt der Batterie darf nicht mit Wasser in Kontakt kommen. Die Batterie muss gemäß den örtlichen Bestimmungen für Lithium-Batterien entsorgt werden.